

# TrioVing

1384 nødterminal

## Manual

Oppdatert  
21.02.11



## Sideanvisning:

Sideanvisning / Varianter	2
Beskrivelse	3
Lysindikeringer	4
Montering / Installasjon	5-6
Koblingskjema for profil 10	7-8
Koblingskjema for profil 0	9-10
Tekniske data / Profiler	11
Funksjonsforklaring	12
Programmering/fabriksinnstilling	13-15

## Varianter av 1384 nødterminal

### Innfelte:

S55  
Hvit



S21  
Rustfri



### Utenpåliggende:

P55  
Hvit



P55A  
Alu.



## Moduler/deler

Nødknapp-  
modul  
1384E1N



Nøkkel-  
modul  
1385ES1



Løst plastdeksel  
1384



SysCom 5  
Kabel mellom moduler

## Beskrivelse

### TrioVing 1384 nødterminal

1384 nødterminal er en stand alone enhet som benyttes i låste dører hvor det skal være rømning.

1384 nødterminal kan kobles opp mot solenoidlåser, elektriske sluttstykker og magnetlåser. HUSK ! Omvendt funksjon\*.

\* Omvendt funksjon vil si at produktet er låst med spenning, og ulåst når spenning bortfaller.

1384 nødterminal kan også tilkobles brannalarm eller adgangssystem.

1384 nødterminal finnes i flere varianter. Utenpåliggende og innfelte. Innfelte varianter passer til lysbryterbokser av Norsk Standard. (Dobbelboks eller 2 enkle)

1384 nødterminal viser låst dør med røde lysdioder og ulåst dør med grønne lysdioder.

Når nødknapp er benyttet i ulåst stilling, går sirene på med grønne og gule lysdioder.

Når nødknapp er benyttet i låst stilling, går sirene på med røde og gule lysdioder.

1384 nødterminal har 10 sekunders forsinkelse når profil 10 velges.



Nødterminalen skal merkes godt. Klistremerket monteres over.

Låste dører i rømningsvei:

Dører til rømningsvei kan være låst når bygningen har automatisk brannalarmanlegg. Låssystemet må åpne automatisk ved alarm og ved strømutfall.

I tillegg må det være tydelig merket knapp for manuell åpning av døren. Det kan aksepteres inntil 10 sekunders tidsforsinkelse på den manuelle åpningsmekanismen.

## Lysindikeringer:

Ulåst stilling settes ved å vri nøkkel til venstre. Grønne lysdioder lyser.

Låst stilling settes ved å vri nøkkel til høyre. Røde lysdioder lyser.

Ulåst



Låst



Ulåst og alarm

Alarm ved knappbruk eller sabotasje. Ulåst stilling. Lokk åpnes og alarmen går. Lokket må lukkes og så resettes med nøkkel. Gule lysdioder blinker og grønne lyser konstant.

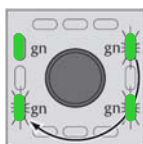


Låst og alarm

Alarm ved knappbruk eller sabotasje. Låst stilling. Lokk åpnes og alarmen går. Lokket må lukkes og så resettes med nøkkel. Gule lysdioder blinker og røde lyser konstant.



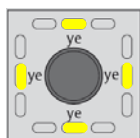
Åpningstid. 3 blinkende grønne lys i de antall sekunder som er programmert inn.



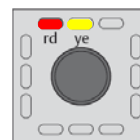
Profil 10



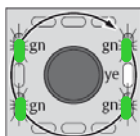
Programmeringsmodus  
4 gule lys



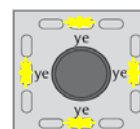
Profil 0



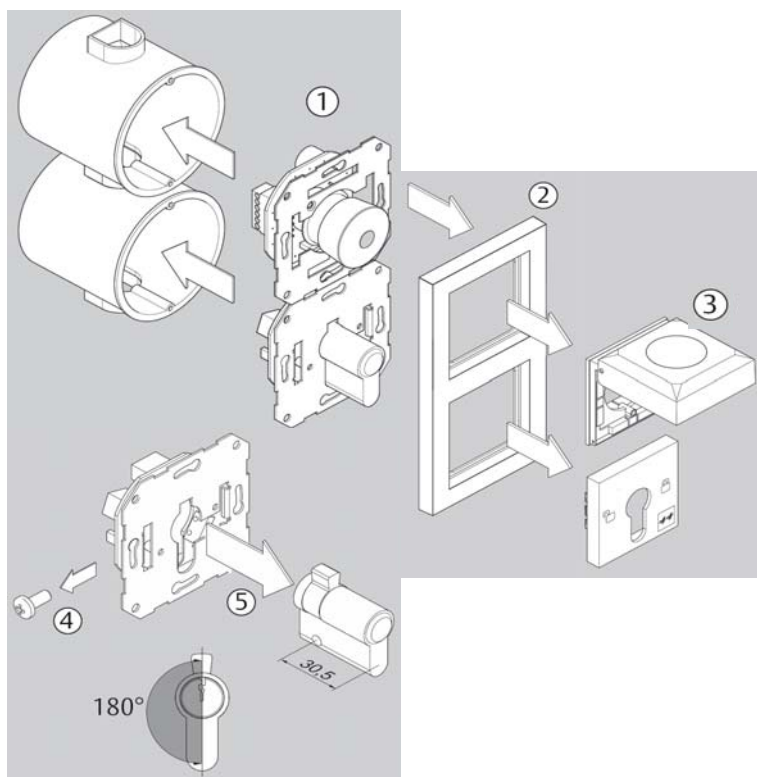
Tidsjustering,  
grønt lys  
går rundt



4 blinkende gule lys, ut av programmeringsmodus

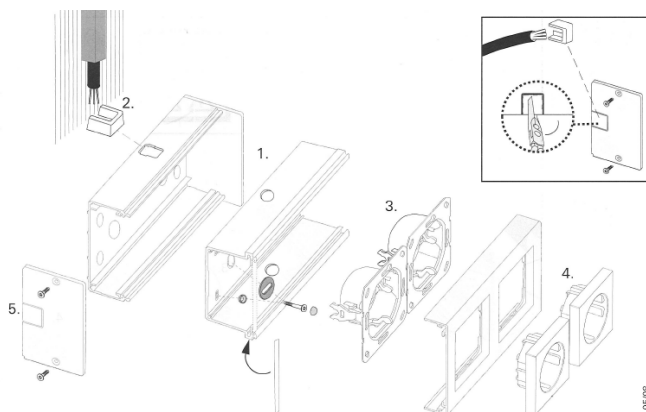


## Innfellbar versjon

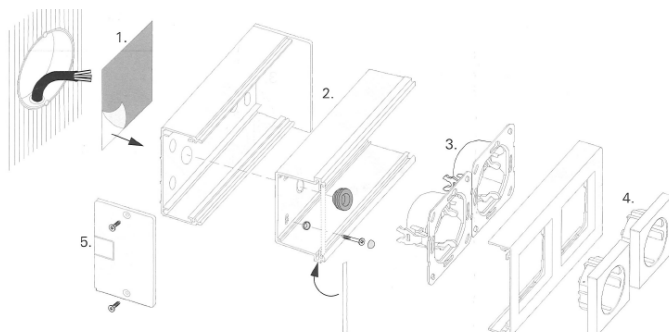


1. Nødknappmodul  
Nøkkelmodul
2. Deksel
3. Nødknapplokk
4. Sylinderfeste
5. Sylinderposisjon  
180° eller kl. 12:00

## Utenpåliggende versjon (boks)



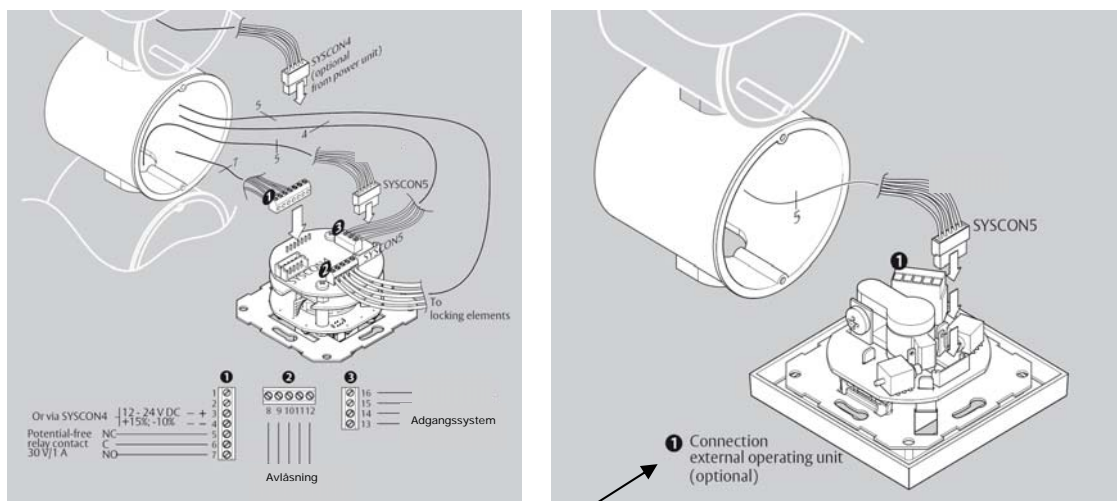
1. Utenpåliggende boks
2. Hull for kabel
3. Nødknappmodul  
Nøkkelmodul
4. Deksler
5. Over og under lokk



1. Hull for kabel
2. Utenpåliggende boks
3. Nødknappmodul  
Nøkkelmodul
4. Deksler
5. Over og underlokk

## Installasjon

1. Tilkobling av driftsspenning og signaler videre til avlåsning
2. Tilkobling av avlåsning. Solenoidlås, el-sluttstykke eller magnetlås
3. Tilkobling av adgangssystem eller brannalarm ( kun punkt 13 og 14 )



1. SYSICON5 standardkabel som følger med, må kobles mellom nødknappmodul og nøkkelmodul

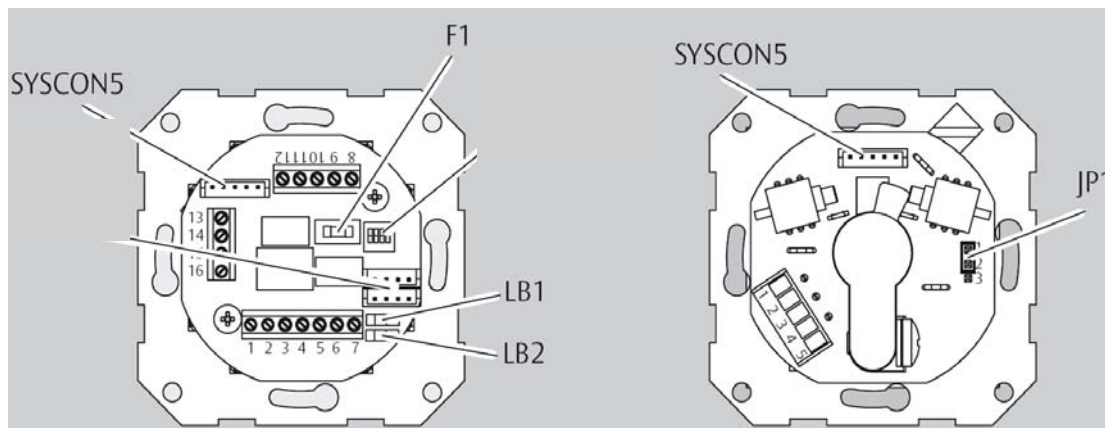


Om man skal programmere uten at avlåsning er tilkoblet, må en lask mellom punkt 11 og 12 kobles !

Syscon5 kabel



- Syscon5 kabel skal kobles mellom nødknappmodul og nøkkelmodul



## Tilkobling med tidsforsinkelse (profil 10)

All tilkobling er i nødknappmodulen

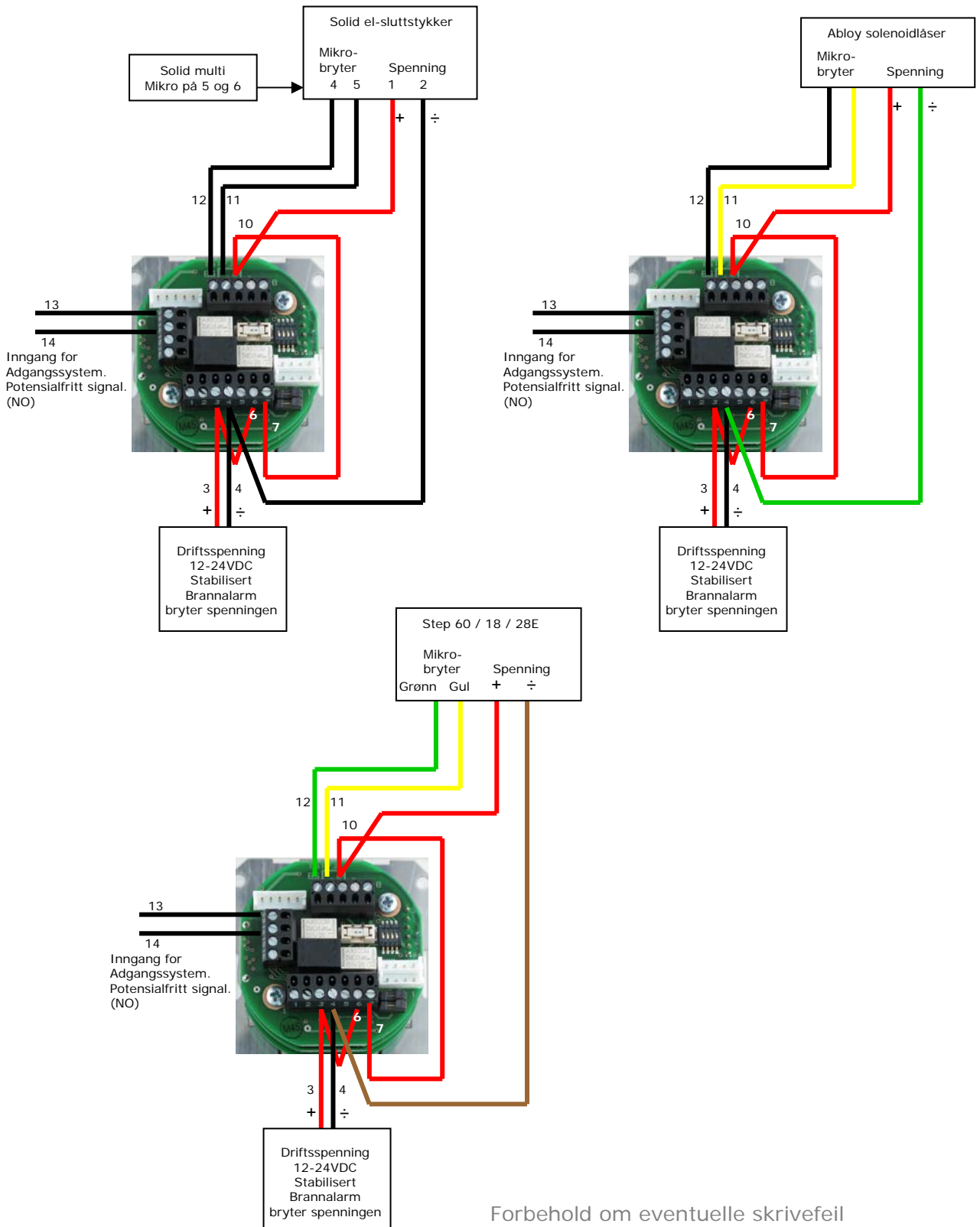
Driftsspenning (+) inn på punkt 3 med lask til punkt 6, fra punkt 7 til punkt 10 og videre til solenoidlås, el-sluttstykke eller magnetlås.

Driftsspenning (-) inn på punkt 4 og videre til solenoidlås, el-sluttstykke eller magnetlås.

Punkt 11 og 12 er mikrobryter i solenoidlås. El-sluttstykke eller tilbakemelding på magnetlås.

Dette MÅ kobles. Punkt 13 og 14 kobler man inn et potensialfritt signal til adgangssystem.

**Brannalarmen bør bryte spenningen inn på punkt 3 og 4 !**





## Tilkobling uten tidsforsinkelse (profil 0)

All tilkobling er i nødknappmodulen

Driftsspenning + inn på punkt 3

Driftsspenning ÷ inn på punkt 4

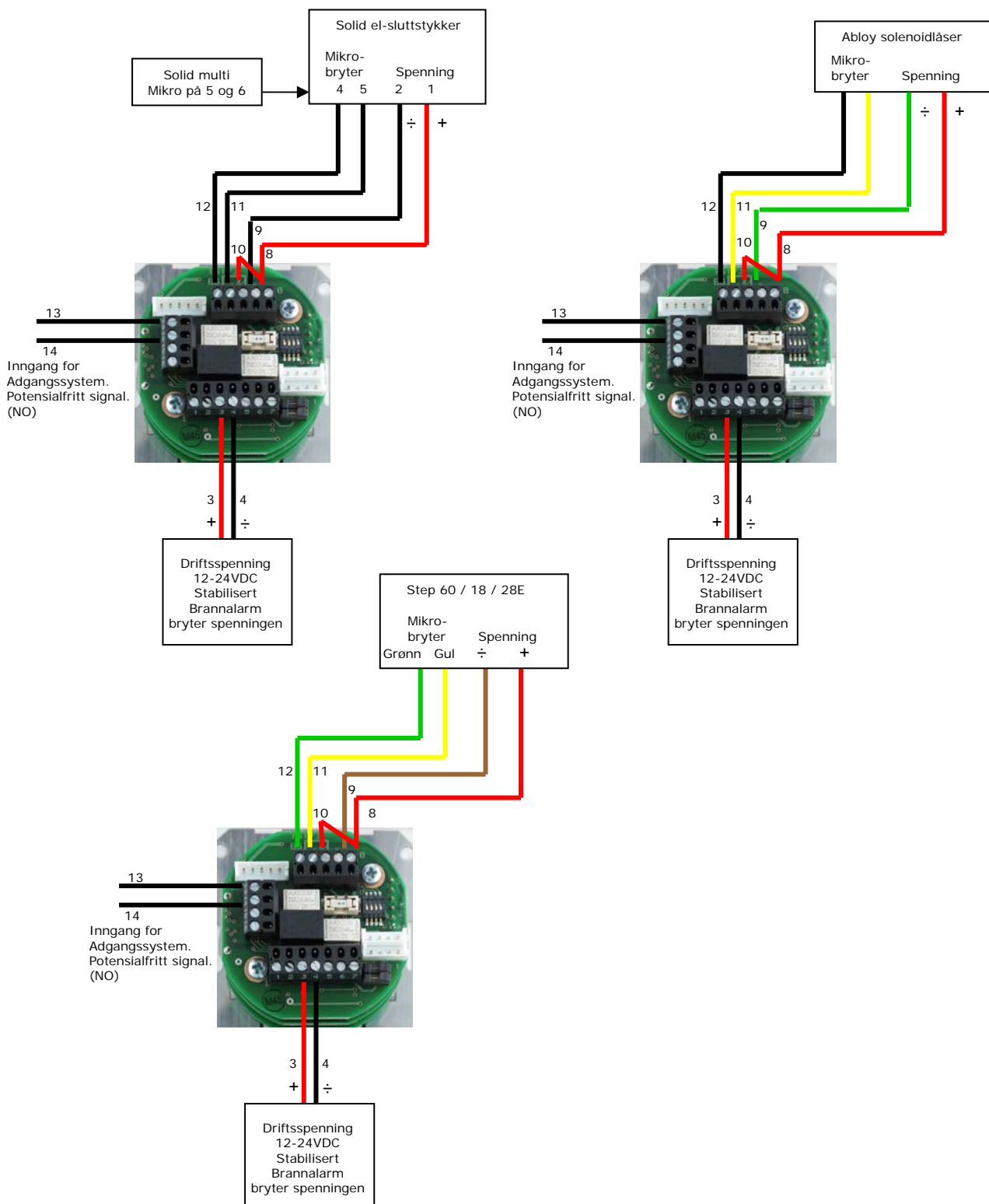
Mikrobrytersignal fra punkt 11 og punkt 12. Viktig !

Punkt 8 er + til solenoidlås, el-sluttstykke eller magnetlås

Punkt 8 må også laskes til punkt 10

Punkt 9 er ÷ til solenoidlås, el-sluttstykke eller magnetlås

**Brannalarmen bør bryte spenningen inn på punkt 3 og 4 !**



## Tilkobling uten tidsforsinkelse (profil 0)

All tilkobling er i nødknappmodulen

Driftsspenning + inn på punkt 3

Driftsspenning ÷ inn på punkt 4

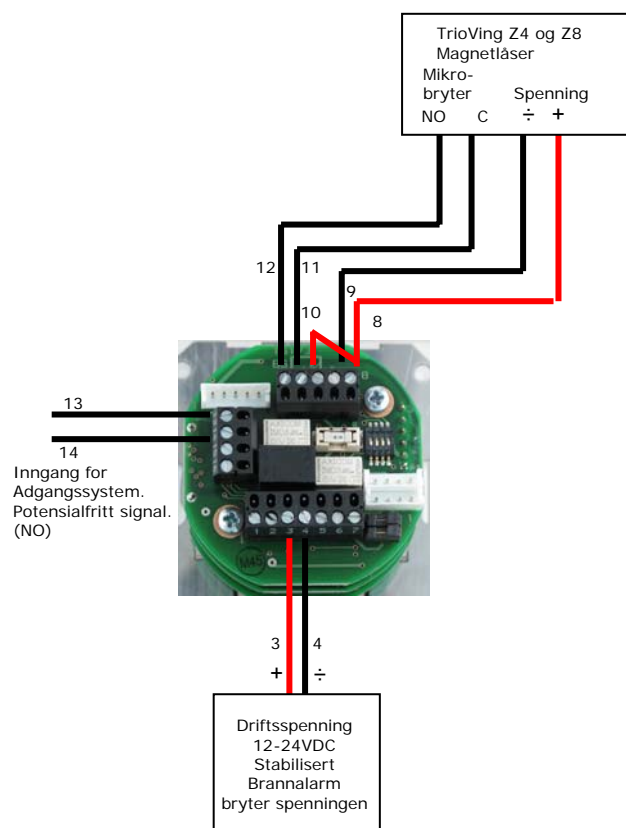
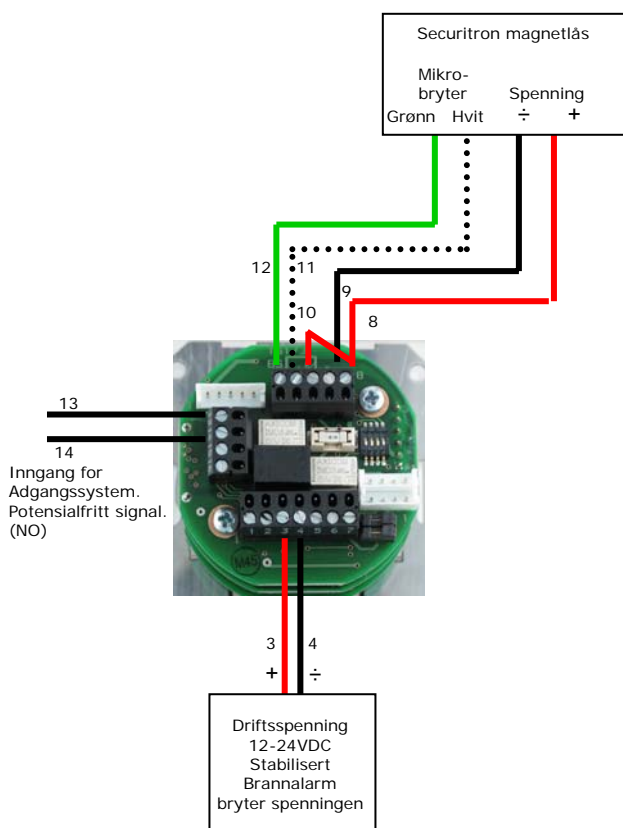
Mikrobrytersignal fra punkt 11 og punkt 12. Viktig !

Punkt 8 er + til solenoidlås, el-sluttstykke eller magnetlås

Punkt 8 må også laskes til punkt 10

Punkt 9 er ÷ til solenoidlås, el-sluttstykke eller magnetlås

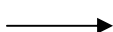
**Brannalarmen bør bryte spenningen inn på punkt 3 og 4 !**



### Tekniske data:

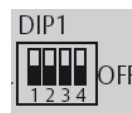
Driftsspenning	: 12 – 24VDC Stab. ± 15%
Strømforbruk 12V	: ca 150mA
Strømforbruk 24V	: ca 100mA
Sirenesignal	: 80db
Forsinkelse	: 10 sek.
Tetthet	: IP30
Temperatur	: ÷ 20° / + 40°C

### PS! Driftsspenning MÅ være stabil DCV !



**Dip switch`er MÅ stå i Off stilling !!!**

*Kun for tysk online system.*



#### Profiler:

Profil 0:	Inngang Her kan brannalarm eller adgangssystem kobles til	Utgang Her kobles solenoidlås, el-sluttsykke eller magnetlås
-----------	--	---

NB! Profil 0 har ikke tidsforsinkelse.

---

Profil 10:	Inngang Her kan brannalarm eller adgangssystem kobles til	Utgang Her kobles solenoidlås, el-sluttsykke eller magnetlås
------------	--	---

NB! Profil 10 har 10 sekunders forsinkelse.

#### Profiler:

- Profil er en programmeringsfunksjon som bestemmer om enheten skal ha forsinkelse på åpning eller ikke. Profil 0 har ingen forsinkelse og er standard fra fabrikk. Profil 10 har 10 sek. forsinkelse og må programmeres inn.

## Funksjonsforklaring

- Profiler - Profil er en programmeringsfunksjon som bestemmer om enheten skal ha forsinkelse på åpning eller ikke. Profil 0 har ingen forsinkelse og er standard fra fabrikk. Profil 10 har 10 sek. forsinkelse og må programmeres inn.
- Åpningstid - Tid hvor avlåsning er ulåst etter åpningsimpuls (potensialfritt signal)
- Dør åpen for lenge  
Lukkevarsling - Lokal alarm går når døren holdes åpen for lenge  
- Varsler at døren må lukkes
- Alarmtid - Hvor lenge den lokale alarmen skal være aktiv etter at den er aktivisert

Dør i lukket og låst stilling	Åpnings-tid	Dør i kontrollert tid	Dør i alarmtid
Åpningstid	Ant.sek.		
Dør åpen for lenge		Ant.sek.	
Lukkevarsling			Ant.sek.
Alarmtid			Ant.sek.
Orienteringsvarsel			Til resett er gjort

Åpningstid er tiden fra enheten har fått et åpningsignal til den låser igjen.

Dør åpen for lenge er tiden som døren kan holdes åpen før alarm går.

Lukkevarsling er varslingen som starter etter at alarmen for "dør åpen for lenge går".

Alarmtid er tiden for hvor lenge alarmen skal vare.

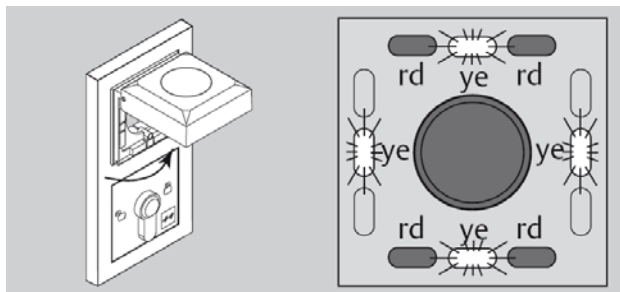
Orienteringsvarsel er en pipe-og blinke-varsling etter at alarmtiden er utgått. Dette for at man skal kunne orientere seg om hvor utgangen er.

## Programmering

Før programmering kan starte, må alle enheter inkl. avlåsningen være tilkoblet. Mikrobryter for åpen/lukket tilbakemelding må være aktiv. Deksel over nødknapp må åpnes. Se illustrasjon nedenfor.

Når man starter programmeringen, er Profilen alltid 0. Ønsker man forsinkelse starter man på steg 1 o.s.v. Om ikke, så starter man på steg 1 og hopper over steg 2. Husk da 2 ganger til venstre.

NB! Husk at lokket over nødknapp må være åpent for å få programmert.



Steg 1. Driftsspenning tilkoblet og lokket åpent, start programmeringen.

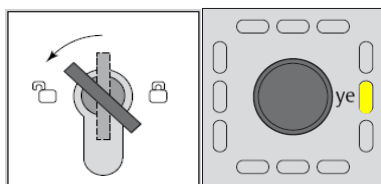
The diagram shows the emergency button cover being removed. To the right, the button panel is shown with four green (gn) lights blinking. A yellow (ye) light is also shown, indicating the cover is open.	Driftsspenning på, 4 grønne lys blinker annenhver gang 2 og 2. Gul lyser for mikrobryter åpen. Gult lys betyr at du har åpnet lokket til nødknappen.
The diagram shows the emergency button cover being removed. To the right, the button panel is shown with four green (gn) lights blinking. A yellow (ye) light is also shown, indicating the cover is open.	Vri så nøkkel 1 gang til venstre og hold den der i 5 sek. Et grønt lys blinker nederst til høyre.
The diagram shows the emergency button cover being removed. To the right, the button panel is shown with four yellow (ye) lights constant. A yellow (ye) light is also shown, indicating the cover is open.	Etter ca 5 sek. lyser det 4 gule lys konstant. Nå er du i programmeringsmodus.

Steg 2. Programmering av Profil 10 som har 10 sekunders forsinkelse.

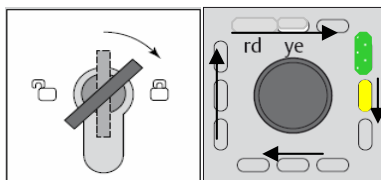
The diagram shows the emergency button cover being removed. To the right, the button panel is shown with two red (rd) lights and two yellow (ye) lights constant. Two green (gn) lights are also shown on the sides.	Vri nøkkel 1 gang til venstre og så 10 ganger til høyre. Rød / gul lysdiode lyser øverst og 2 grønne lyser på sidene.
--	---

Fortsett programmeringen på neste side

### Steg 3. Programmering av Åpningstid.



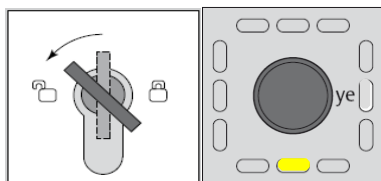
Vri nøkkel 1 gang til venstre  
Gul lysdiode midten til høyre lyser.  
Sett nøkkel tilbake i loddrett stilling.



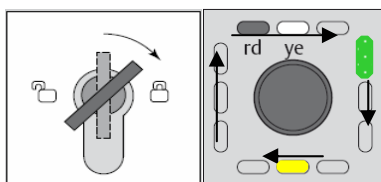
Vri nøkkel til høyre og hold den der så  
lenge som ønsket tid. For hver gang  
den grønne lysdioden har gått en runde,  
har det gått ett sekund.  
Sett nøkkel tilbake i loddrett stilling.  
Valg: 1 til 255 sekunder

Fortsett til steg 4.

### Steg 4. Programmering av "Dør åpen for lenge"-alarm.



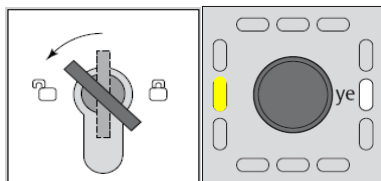
Vri nøkkel 1 gang til venstre  
Gul lysdiode midten nederst lyser.  
Sett nøkkel tilbake i loddrett stilling.



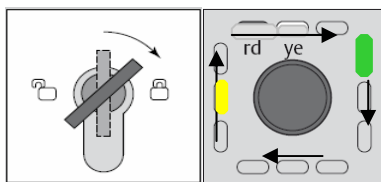
Vri nøkkel til høyre og hold den der så  
lenge som ønsket tid. For hver gang  
den grønne lysdioden har gått en runde,  
har det gått ett sekund.  
Sett nøkkel tilbake i loddrett stilling.  
Valg: 1 til 255 sekunder

Fortsett til steg 5.

### Steg 5. Programmering av Lukkevarsling.



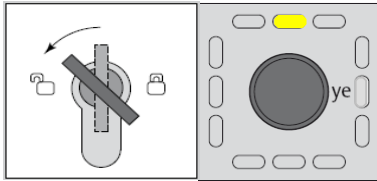
Vri nøkkel 1 gang til venstre.  
Gul lysdiode midten til venstre lyser.  
Sett nøkkel tilbake i loddrett stilling.



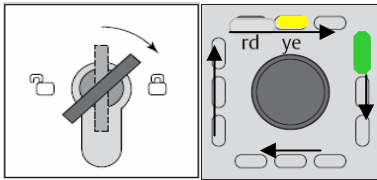
Vri nøkkel til høyre og hold den der så  
lenge som ønsket tid. For hver gang  
den grønne lysdioden har gått en runde,  
har det gått ett sekund.  
Sett nøkkel tilbake i loddrett stilling.  
Valg: 1 til 255 sekunder

Fortsett til steg 6 på neste side.

## Steg 6. Programmering av Alarmtid.

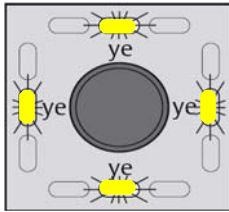


Vri nøkkel 1 gang til venstre.  
Gul lysdiode midten øverst lyser.  
Sett nøkkel tilbake i loddrett stilling.



Vri nøkkel til høyre og hold den der så lenge som ønsket tid. For hver gang den grønne lysdioden har gått en runde, har det gått ett sekund.  
Sett nøkkel tilbake i loddrett stilling.  
Valg: 1 til 255 sekunder

## Steg 7. Gå ut av programmeringsmodus.



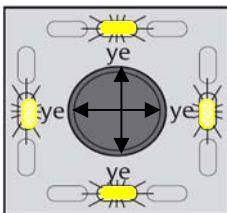
Vri nøkkel til venstre gjentatte ganger helt til du får 4 gule lys blinkende likt. Vri nøkkel 1 gang til høyre og du får et langt pip.

Nå er du ute av programmeringsmodus.  
Alt er lagret !

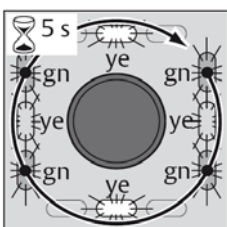
### Fabrikksinnstilling ved oppstart:

Profil	: 0
Åpningstid	: 5 sekunder
Åpen for lenge tid	: 50 sekunder
Lukkevarsling	: 10 sekunder
Alarm tid	: 180 sekunder

## Sette enhet til fabrikkinnstilling.



Vri nøkkel til venstre gjentatte ganger helt til du får 4 blinkende gule lys, 2 vertikalt og 2 horisontalt annenhver gang.



Vri nøkkel til høyre og hold den der i 5 sek.  
Grønt lys går rundt mens gule står å blinker.  
Langt pip og du er tilbake til fabrikkinnstilling.

TrioVing a.s  
Moss, Oslo, Bergen og Trondheim  
Tlf: 69 24 52 00  
E-post: [post@trioving.no](mailto:post@trioving.no)  
[www.trioving.no](http://www.trioving.no)

ASSA ABLOY is the global  
leader in door opening solutions,  
dedicated to satisfying  
end-user needs for security,  
safety and convenience

**TrioVing®**  
**ASSA ABLOY**