

TrioVing®

Business Line

Rustfrie vridere, beslag og håndtak



An ASSA ABLOY Group company

ASSA ABLOY

Business Line

En serie dørvidere og beslag i børstet, rustfritt stål beregnet for bruk i offentlige og private næringsbygg. Materialet er hovedsakelig rustfritt stål kvalitet AISI 304.

Nye festemetoder og teknisk funksjon

For å sikre at dørvridere virkelig sitter uten slark også etter lang tids bruk, er det tatt i bruk tre ulike festemetoder. Tradisjonell festeskruer fra vrideren og inn i firkantpinnen er komplettert med en seegerring som fester vrideren til skiltet.

I tillegg til den forsterkede festemetoden er dørvrideren utviklet for og utstyrt med våre tradisjonelle glidelagere i gråfarget kunststoff (POM, polyoksymetylen). Dette er en metode som har vært benyttet i mange hundretusen par dørvidere og som sikrer problemfri funksjon over lang tid.

TrioVing patentanmeldt festeplugg SK794001 for runde vriderskilt

Den nye festepluggen sikrer at festeskruene ikke arbeider seg løs og gir stabil funksjon av dørvrideren. Festepluggen er spesielt utviklet for den nye Evolution låkassserien, men kan også benyttes til øvrige TrioVing modullås, 51-serien og TrioVing mellomdørlås.

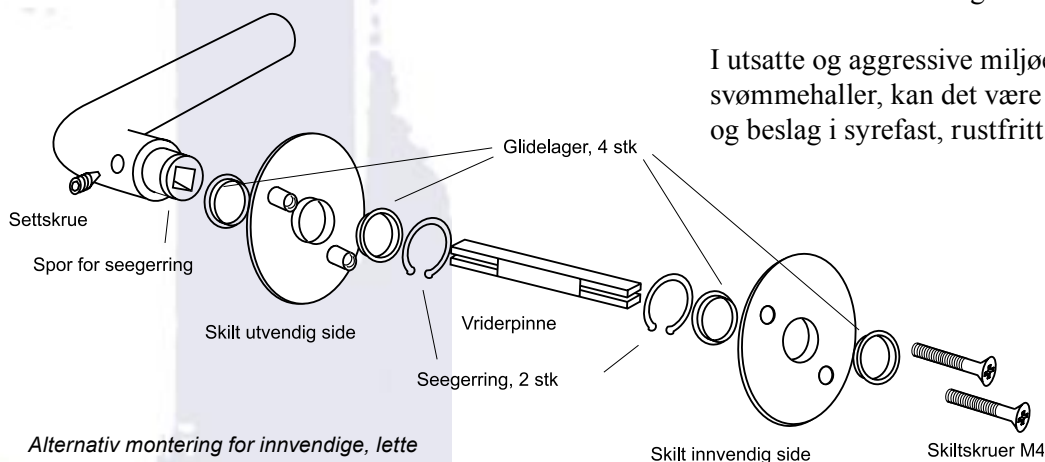


SK794001

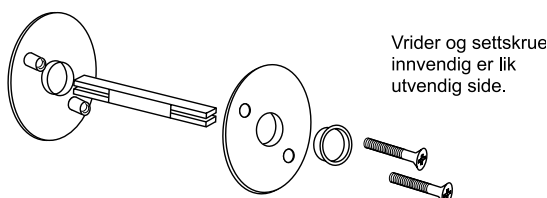
For innvendige lette dører med liten trafikk kan dørvrideren monteres med hvite glidelagere uten seegerring-feste.

For spesielt tunge dører med høy bruksbelastning anbefales dørvidere med nålelager.

I utsatte og aggressive miljøer som eksempelvis skip og svømmehaller, kan det være nødvendig å velge dørvidere og beslag i syrefast, rustfritt stål i kvalitet AISI 316.



Alternativ montering for innvendige, lette dører med liten trafikk: Ingen seegerring, kun 2 stk. glidelager plassert mellom skilt og dørvrider.



Normalmontering med fast pinn og faste skilt

Dørvidere i børstet rustfritt stål, L-form

Dørvidere i 16 mm eller 19 mm diameter i børstet, rustfritt stål med vriderhals i rustfritt stål.

Dørviderne består av to like deler som festes til vriderpinnen med settskrue i tillegg til at de festes på skiltene med seegerring.

Leveres i par med utstyr for dørtykkelse 32-50 mm, men uten skilt.

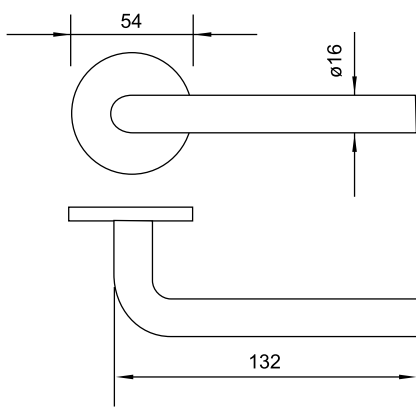
Runde skilt eller langskilt bestilles separat.

Avbildet med pyntering i sort kunststoff.

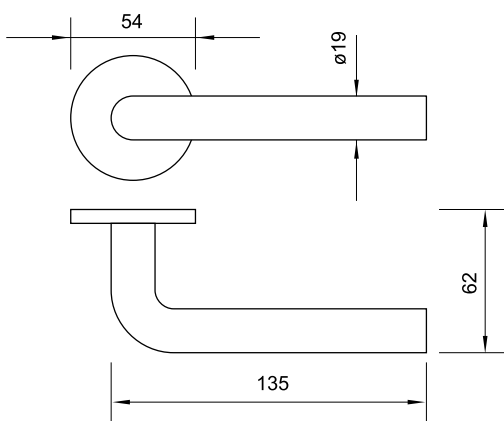
Kan også leveres for dørtykkelser 51-68 mm, (pinnelengde 107 mm) og 69-88 mm (pinnelengde 125 mm).

VR8617 Vrider L-form Ø16

VR8613 Vrider L-form Ø19



VR8617



VR8613



Dørvidere i børstet rustfritt stål, U-form

Dørvidere i 16 eller 19 mm diameter i børstet rustfritt stål med vriderskilt i rustfritt stål.

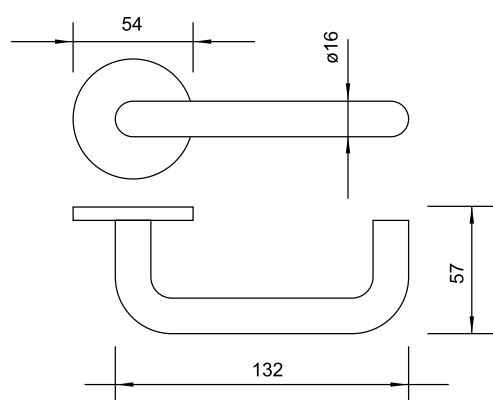
Dørviderne består av to like deler som festes til vriderspinnen med settskrue i tillegg til at de festes på skiltene med seegerring.

Leveres i par med utstyr for dørtykkelse 32-50 mm, men uten skilt. Runde skilt eller langskilt bestilles separat. Kan også leveres for dørtykkelser 51-68 mm, (pinnelengde 107 mm) og 69-88 mm (pinnelengde 125 mm).

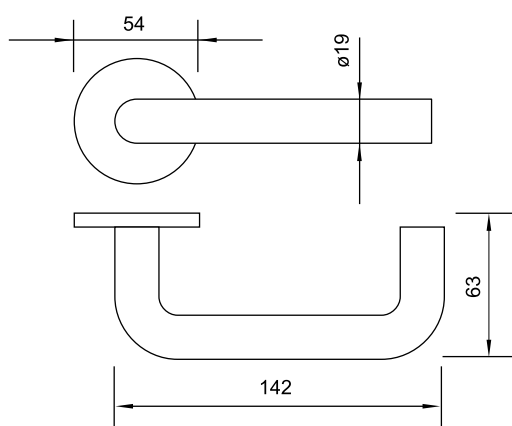
VR8615 Vrider U-form Ø16

VR8611 Vrider U-form Ø19

VR8619 Vrider U-form Ø19

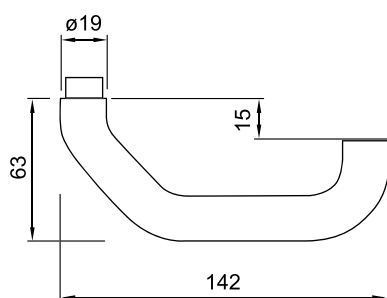


VR8615



VR8611

Dørvrider VR8619 for smalprofilås i rustfritt stål, diameter 19 mm. Et dørvriderpar består av to like deler.



VR8619



Langskilt i børstet rustfritt stål

Rustfrie langskilt for TrioVings modul-låsserie og den nye Evolution-serien.

Leveres i par med 4x16 mm plateskruer.

Kan også monteres med 5 mm skruer og hylsemuttere.

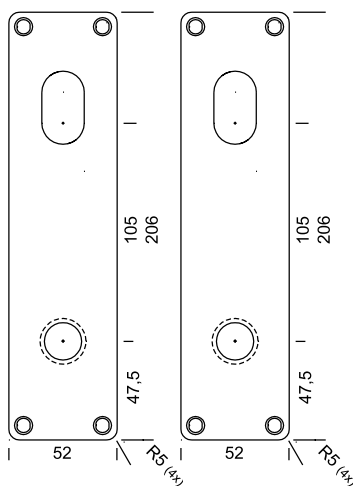
Skiltene har avrundede hjørner og målene 52 x 206 mm. 2 mm tykkelse.

SK8752 Langskilt for dørvrider og sylinder

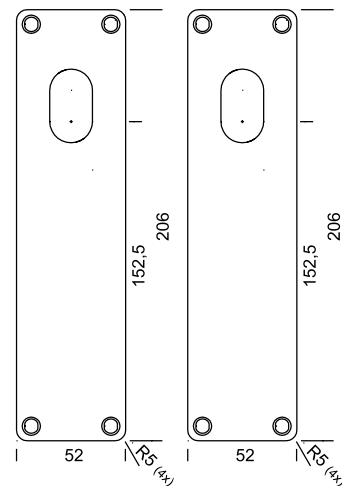
SK8754 Langskilt for sylinder

SK8755 Langskilt for dørvrider

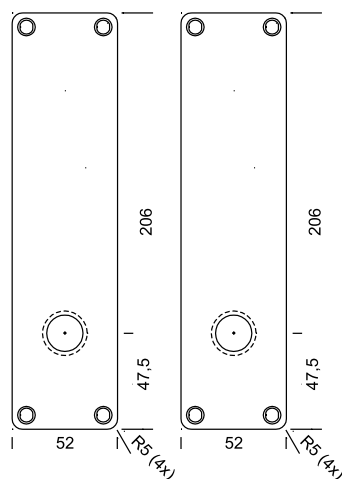
SK8758 Langskilt med signal



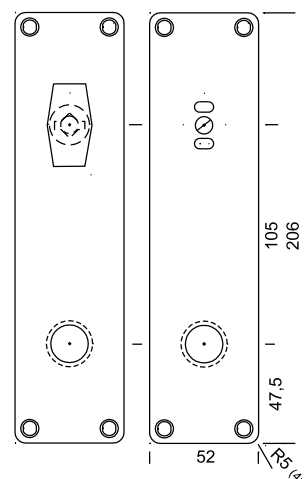
SK8752



SK8754



SK8755



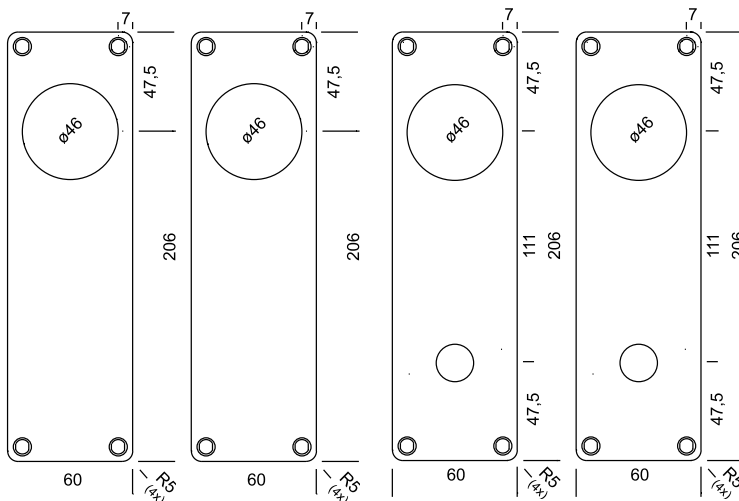
SK8758

Langskilt i børstet rustfritt stål

Rustfrie langskilt for TrioVings modul-låsserie, den nye Evolution-serien og 51-serien.
Leveres i par med 4x16 mm plateskruer.
Kan også monteres med 5 mm skruer og hylsemuttere.

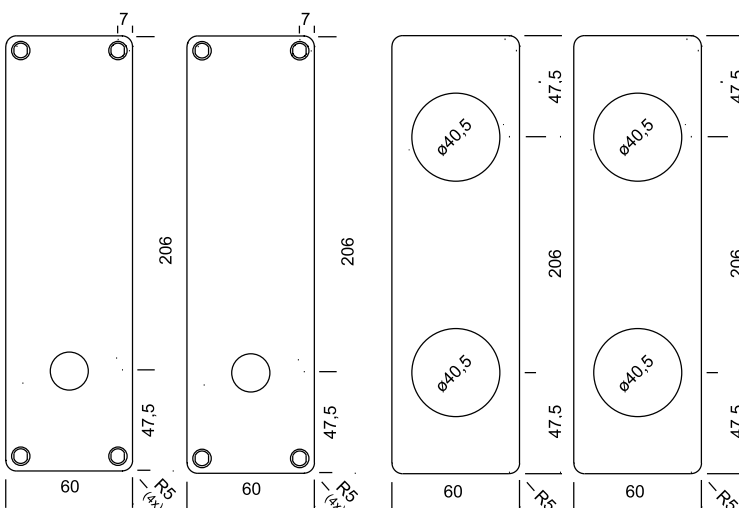
Skiltene har avrundede hjørner og målene 60 x 206 mm. 2 mm tykkelse.

- SK8659SC Langskilt for sylinder
- SK8659S Langskilt for dørvrider og sylinder
- SK8659SB Langskilt for dørvrider
- SK8659 Langskilt med to hull



SK8659SC

SK8659S



SK8659SB

SK8659



Runde skilt i børstet rustfritt stål

Runde skilt med diameter 53 mm og tykkelse 2 mm.

Leveres i par, med 4 mm skruer.

Utvendig skilt har påsveiset stabbe (gjengedel).

SK8621 Runde skilt for dørvrider

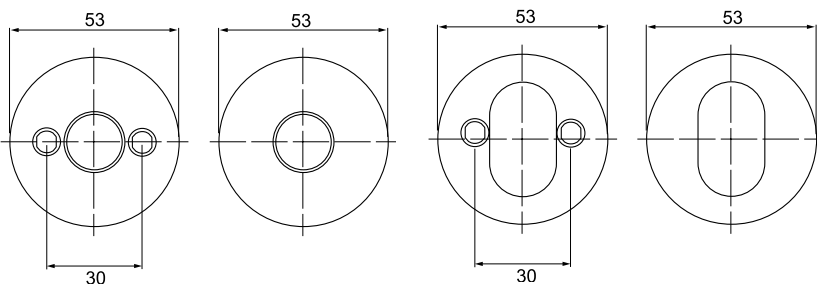
SK8623 Runde skilt for sylinder

SK8624 Runde skilt for avblending

SK8625 Runde skilt for nøkkel

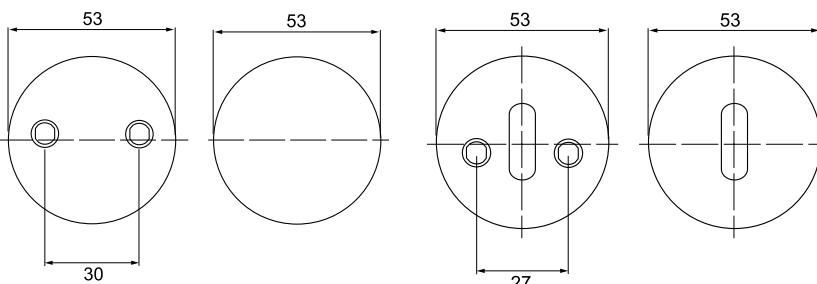
SK8626 Runde skilt med signal (for lås 2014 og 2214)

SK8628 Runde skilt med signal for modullås



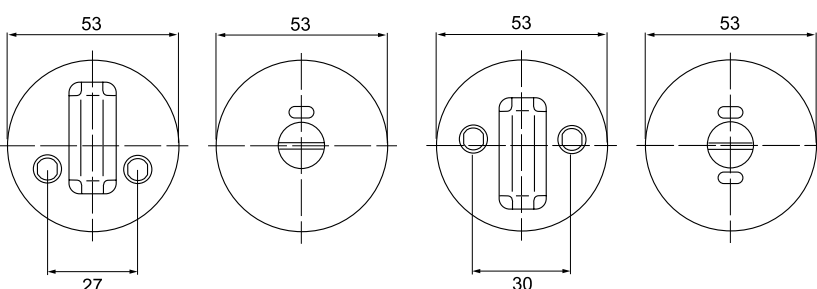
SK8621

SK8623



SK8624

SK8625



SK8626

SK8628

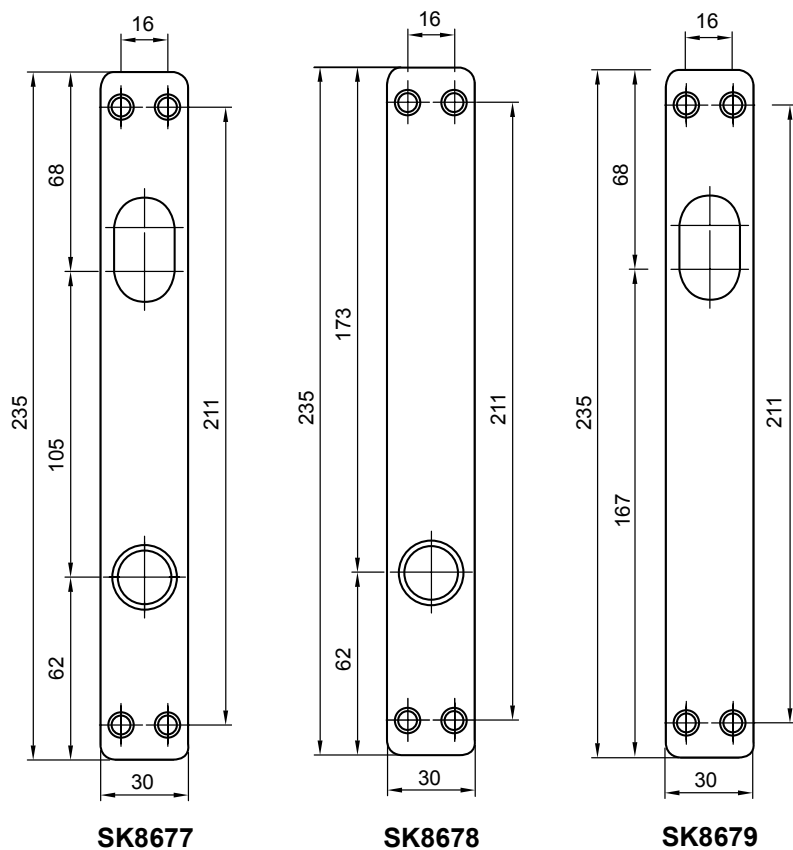


Langskilt for Evolution smalprofilåås

Flate skilt, 2 mm, i mattbørstet, rustfritt stål.

Leveres i par med 4x16 mm plateskruer.

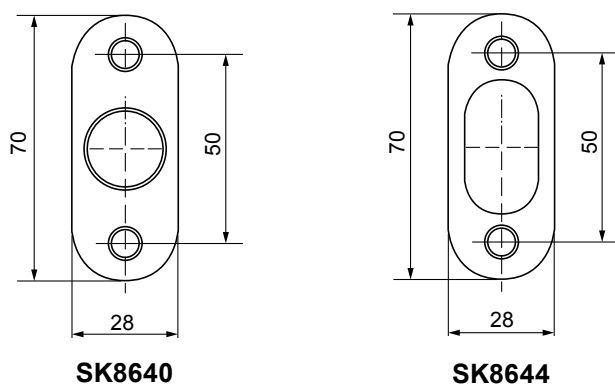
Kan også monteres med 5 mm skruer og hylsemuttere.



Smalprofilskilt for vrider og sylinder

Flate skilt, 2 mm, i mattbørstet, rustfritt stål.

Leveres som komplette sett med plateskruer 4x16 mm.



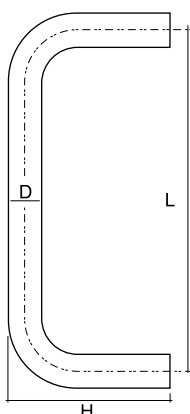


Håndtak i børstet rustfritt stål

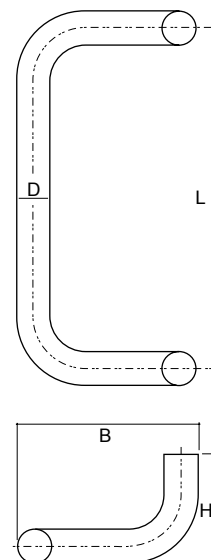
Rustfrie håndtak i 25 mm og 32 mm diameter. Leveres i par med 8 mm gjennomgående stålbolt og settskruer på innvendig side. (6 mm bolt for håndtak 16 mm og 19 mm). Leveres med komplett monteringsutstyr for tre- stål- og aluminiumsdører. (NB! 13 mm hull i glassdør). Kan også leveres for enkeltsidig montering.

- HT8630 Håndtak rett 16x200 mm
- HT8630 Håndtak rett 19x200 mm
- HT8630 Håndtak rett 25x250 mm
- HT8630 Håndtak rett 25x300 mm

- HT8631 Håndtak bukket 25x300 mm
- HT8631 Håndtak bukket 25x400 mm
- HT8631 Håndtak bukket 32x300 mm
- HT8631 Håndtak bukket 32x400 mm



HT8630



HT8631

HT8630	D	16	19	25	25
	L	200	200	250	300
	H	70	70	75	75
HT8631	D	25	25	32	32
	L	300	400	300	400
	H	80	80	85	85
	B	118	131	142	142
HT8632 Toleranse L-mål ±2 mm	D	25	32	32	
	L	300	300	400	
	H	87,5	95,5	95,5	
	B	225	241	291	

Håndtak i børstet rustfritt stål

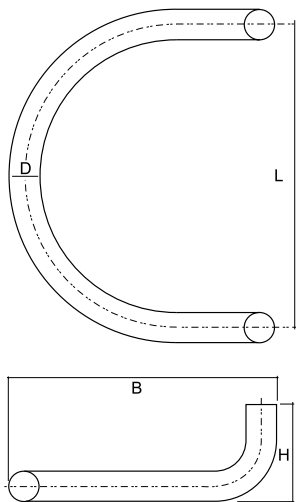
Rustfrie håndtak i 25 mm og 32 mm diameter.
Leveres i par med 8 mm gjennomgående stålbolt og settskruer på innvendig side.

Leveres med komplett monteringsutstyr for tre- stål-, glass- og aluminiumsdører. (NB! 13 mm hull i glassdør).
Kan også leveres for enkeltsidig montering.

HT8632 Håndtak halvsirkel 25x300 mm

HT8632 Håndtak halvsirkel 32x300 mm

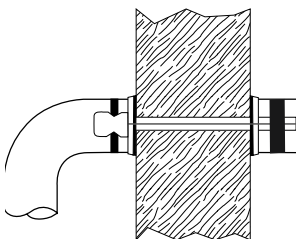
HT8632 Håndtak halvsirkel 32x400 mm



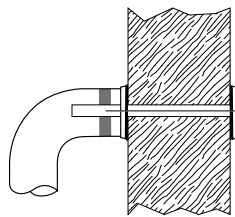
HT8632



Feste av håndtak



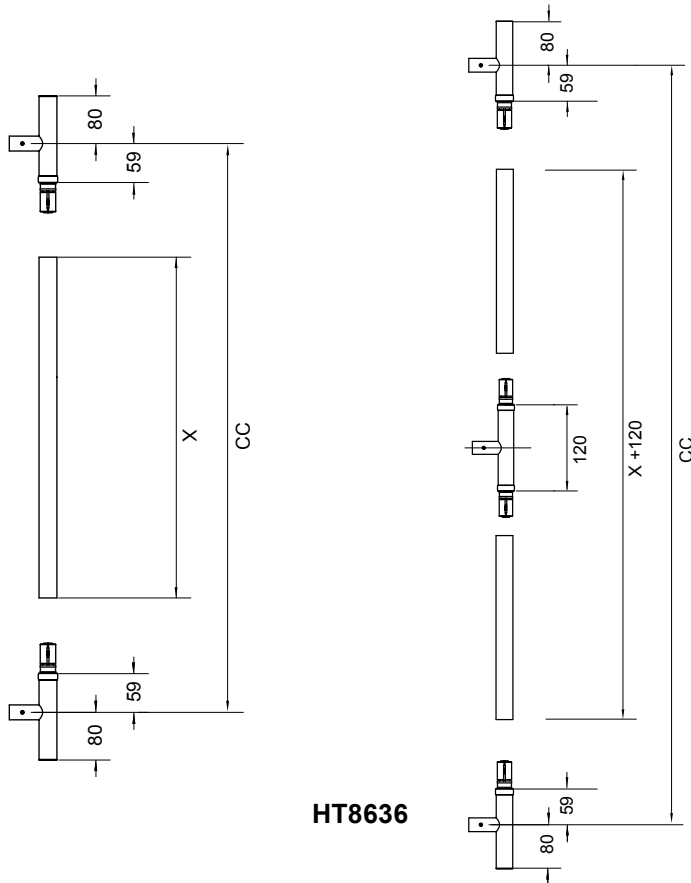
Feste for parmontasje



Feste for 1-sidig montasje

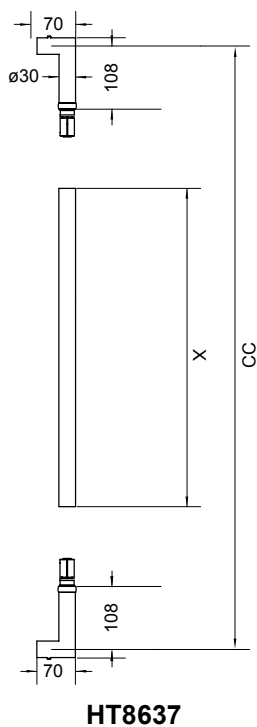
Håndtak HT8636, T-form

Håndtak i rustfritt stål, diameter 30 mm, med T-formede endestykker. Lengden lar seg enkelt tilpasse på byggeplass, eller det kan leveres ferdig kappet etter mål. Fester leveres for rett eller skråstilt montering. Ved behov benyttes midtkonsoll - dørhøyde og vekt vurderes.



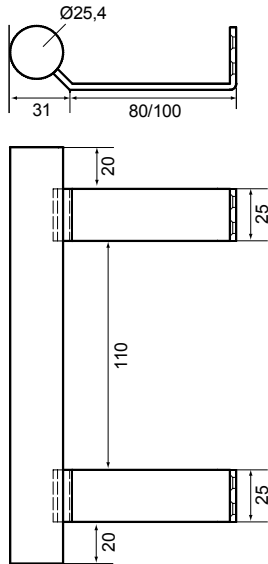
Håndtak HT8637, L-form

Som beskrevet ovenfor, men med L-formede endestykker. Rett montering.



Skyvedørshåndtak

Håndtak for lette/kompakte skyvedører som går inn i skyvedørskarm i vegg. Håndtaket kan monteres på både nye og eksisterende dører. To ulike veggtykkelser:
 80 mm for vegg med ett lag gips,
 100 mm for vegg med to lag gips.
 Håndtakets utforming medfører at lysåpningen bare reduseres med noen få millimeter.



HT8635

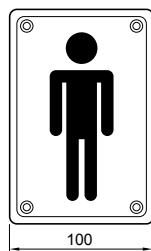


Piktogrammer

Utførelse i rustfritt stål, dame og herre.



SK954516

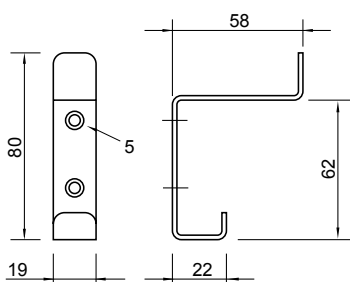


SK954515



Kleskrok

Utførelse i rustfritt stål.



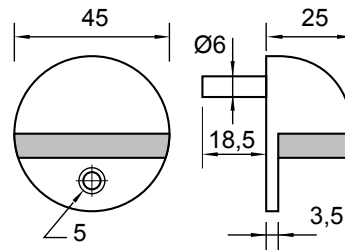
SK954517



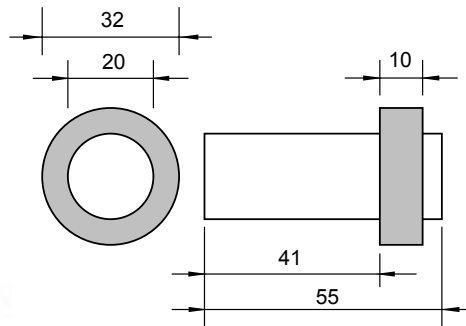
Dørstoppere

Dørstoppere i rustfritt stål med sort gummi.

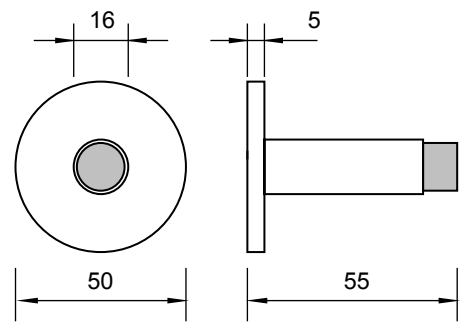
- SK954506 Gulvdørstopper, diameter 45 mm, høyde 25 mm
- SK954507 Gulvdørstopper, diameter 20 mm, høyde 55 mm
- SK954508 Veggdørstopper, diameter 16 mm, høyde 55 mm
- SK954544 Gulvdørstopper, høyde 45 mm
- SK954545 Veggdørstopper, høyde 75 mm



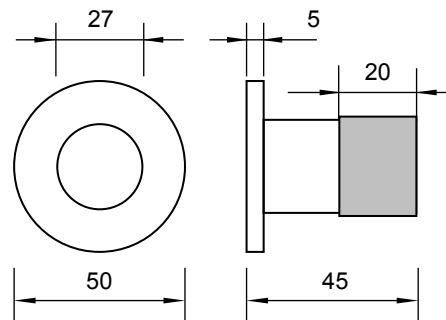
SK954506



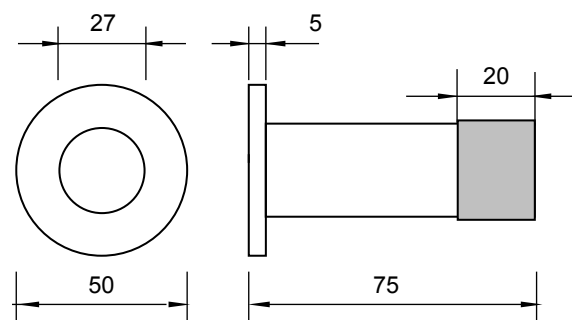
SK954507



SK954508



SK954544



SK954545

TrioVing®



www.trioving.no
post@trioving.no
Tlf. 69 24 52 00

● Sylindere

Låssylindere og nøkler

● Lås

For dør og vindu, hengelås og industrilås

● Beslag

For dør og vindu, nødutgang og sanitærutstyr

● Dørstyring

Dørautomatikk og dørlukkere

● Elektronisk avlåsning

Elektromekanisk lås, kortlåser, adgangssystemer, hotellås og safer

● Tjenester

Sikkerhetsskolen, rådgivning, prosjektering, prosjektstyring og service

Adresser og fax:

MOSS:

Pb 510, 1522 Moss
Fax: 69 24 52 50

OSLO:

Brobekkveien 80
Pb 25 Tveita, 0617 Oslo
Fax: 23 37 30 50

BERGEN:

TrioVing a.s
Sandbrekketoppen 36
Pb 94 Slåtthaug
5851 Bergen
Fax: 55 13 57 59

TRONDHEIM:

TrioVing a.s
Hornebergveien 4
7038 Trondheim
Fax: 73 96 88 86

KRISTIANSUND:

TrioVing a.s
6645 Todalen
Fax: 71 66 39 51

TrioVing ble grunnlagt i 1864, og er Norges ledende leverandør av lås, beslag, låssystemer, adgangssystemer, dørautomatikk, elektromekaniske låser m.m. for sikring og styring av dører, porter og vinduer. Selskapet har landsdekkende distribusjon via: TrioVing Sikkerhetssentere, byggevarerhus, dør- og vindusprodusenter, elektroentreprenører, entreprenører, grossister, jernvareforretninger og låsesmeder.

ASSA ABLOY Gruppen er verdens ledende produsent og leverandør av låser og assosierte produkter, med formålet å dekke sluttbrukers behov for sikkerhet, trygghet og komfort.



MT/ER/Trykk: Aktiv Trykk AS, Oslo/06.2005/6000/6004744