

# TrioVing®



## evolution®

### Ny låskasseserie

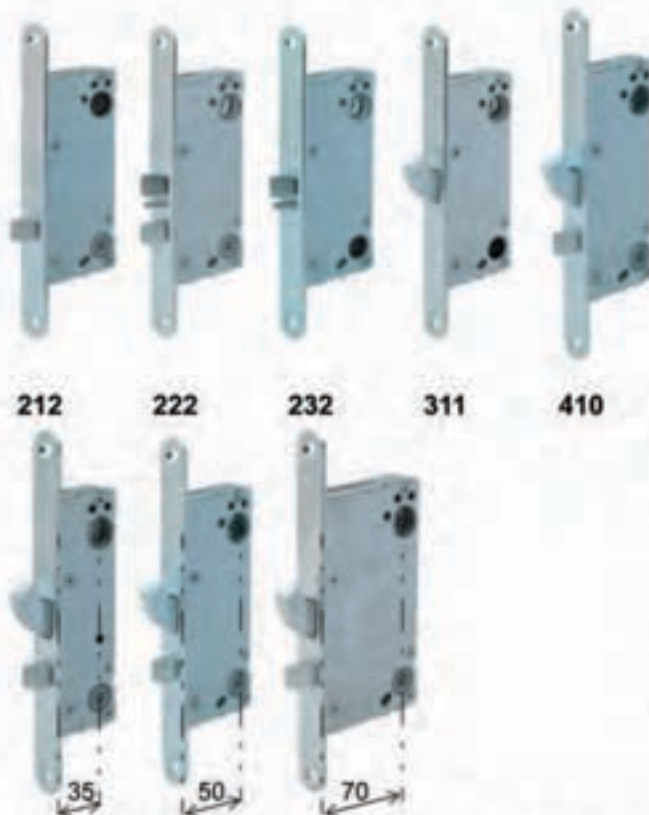


An ASSA ABLOY Group company

**ASSA ABLOY**

## evolution® låskasseserien

En komplett låskasse serie som tilfredsstillter nye norske og europeiske standarder



- FG-godkjente modeller, som tilfredsstillter forsikringssekskapenes krav
- Enkelt å skifte ut/montere
- Patenterte løsninger for trygg og bekvem funksjon
- Ny falle som gir mindre slitasje og riktig funksjon også når dør og karm ikke er helt parallelle
- Tilpasses dørens slagretning med en skrue
- Hakereile som kobler dør og karm sammen på den sikreste måte
- Komplette serie for alle behov i tre størrelser (backset)
- Modeller som tilfredsstillter krav til montasje i brannør
- Elektromekaniske modeller med samme mål
- Kan leveres med mikrobytere

		Fallelås	Relelås 90°	Relelås 360°	Split-spindel	Remming	Ei med
Funksjon / Første siffer		2	3	4	6	7	8
Falle og hakereile	10		310	410		710*(ekskl-35)	810 *(ekskl-35)
Hakereile	11		311	411		711*(ekskl-35)	811
Vriderfalle	12	212					
Rulle og hakereile	13		313				
To-falle, m/oppstillingsknapp	20	220			620		
To-falle, m/oppstillingsnøkkel	21	221			621		
To-falle, u/oppstilling	22	222			622		
To-falle, m/oppstillingsknapp m/sperreskrue	23	223					
To-falle, sylindroppstilling	24				624		
En-falle, m/oppstillingsknapp	30	230					
En-falle, m/oppstillingsnøkkel	31	231					
En-falle, u/oppstilling	32	232				732	
En-falle, m/oppstillingsnøkkel	34	234					
En-falle, utr. u/oppstilling	36	236					
Falle og hakereile, ett-greps åpning	40				640		
To-funksjonslås (2000)	2002			2002 *(ekskl-35)			
En-falle, enkel	80						880*(ekskl-35)
Falle og hakereile, enkel, mek. reile	81						881*(ekskl-35)
En-falle, split-funksjon	84						884*(ekskl-35)
Falle og hakereile, split-funksjon, mek. reile	85						885*(ekskl-35)





**236**

## 234 - 236

### En-fallelås

#### Anvendelse

For nødutganger, tekniske rom, traforom og lignende.

#### Funksjon

Med sylinter- og sperrefalle. Fallene betjenes med nøkkel, knappvrider, dørvrider eller nødbeslag. Sylinterfallen er sperret ved 14 mm utlåsning og inntrykket sperrefalle.

Vendbare faller for høyre-/venstre-montering.

Falle av stål for brannører (kun 236 u/oppstilling).

Kan leveres med innebygget mikrobryter.

Kan kombineres med elektrisk sluttstykke.

Brukes sammen med nødbeslag 8560, se side 178.

Oppstillingsmekanismen er plassert i stolpen med følgende funksjoner:

234      *Sylinterfallen settes opp m/oppstillingsnøkkel*

236      *Sylinterfallen er ikke oppstillbar (avbildet)*

*Leveres med backset 35, 50 eller 70 mm (må angis v/bestill.).*

## 300-serien

I 300-serien finner vi de enklere reilelåsene som åpner ved 90° dreining av nøkkelen. Som i resten av Evolutionsserien har disse låsene alltid hakereile. Hakereilen gjør at 300-serien også kan anvendes i skyvedører.

Målskissen til venstre gjelder også for 400-serien.  
For mikrobryterfunksjon, se tabell på side 85.

## 310 Falle-Reilelås

### Anvendelse

For innvendige dører, bolig, kontor og industri.

### Funksjon

Hakereilen åpner/låser ved 90° dreining av nøkkel eller knappvrider. Fallen betjenes med dørvrider.

Vriderfellen er av stål for bruk i brannør.

Vendbare faller for høyre-/venstre-montering

Kan utstyres med toalettbehor.

Kan leveres med innebygget mikrobryter.

Leveres med backset 35, 50 eller 70 mm (må angis v/bestill.).

## 311 Reilelås

### Anvendelse

For innvendige dører, bolig, kontor og industri.

### Funksjon

Hakereilen åpner/låser ved 90° dreining av nøkkel eller knappvrider.

Kan utstyres med toalettbehor.

Kan leveres med innebygget mikrobryter.

Leveres med backset 35, 50 eller 70 mm (må angis v/bestill.).

## 313 Rulle- Reilelås

### Anvendelse

For innvendige dører, pendeldører, butikk- og inngangsdører.

### Funksjon

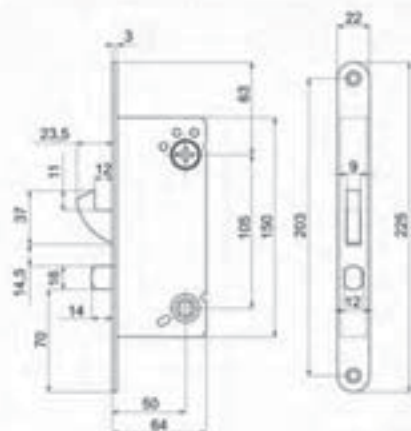
Hakereilen åpner/låser ved 90° dreining av nøkkel eller knappvrider.

Kombineres med håndtak.

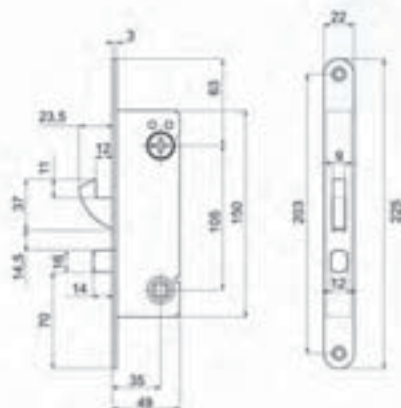
Rullen trykkes inn ved å presse/dra på døren. Justerbar rulle.

Kan leveres med innebygget mikrobryter.

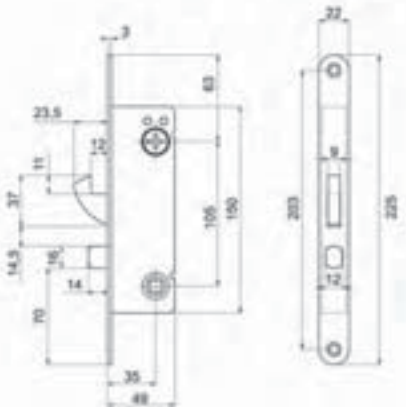
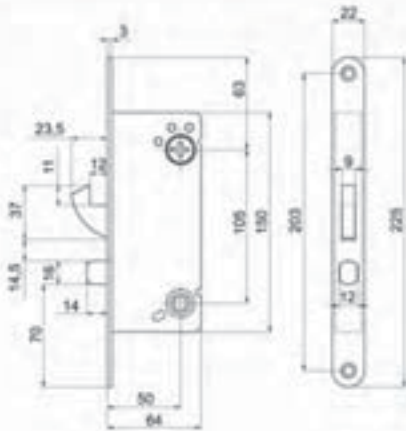
Leveres med backset 35, 50 eller 70 mm (må angis v/bestill.).



310



311



410



411

## 400-serien

Til sikring av byggets ytre skall og andre steder hvor det er krav til FG-godkjent avlåsning benyttes låsene i 400-serien. Her kan vi velge blant tre funksjoner som alle har 360° tvingende utlåsning av hakereilen. Hakereilens nye patenterte utforming og utvekslingsmekanisme gjør at den glir like glatt som de gamle modullåsenes rette reiler. Hakereilen er også konstruert slik at ved ekstreme brytekrefter kiler den seg fast i låskassens stolpe. Konstruksjonen gjør det i praksis umulig å bryte fra hverandre låskasse og sluttsyke når reilen er låst.

I 400-serien finnes også den nye to-funksjonslåsen 2002, en videreutvikling av den velkjente 2000-låsen. 2002 finnes med backset 50 og 70 mm. Øvrige lås i 400-serien leveres med alle backset-mål. For mikrobryterfunksjon, se tabell på side 85.

## 410 Falle-Reilelås

### Anvendelse

FG-godkjent lås for utvendige dører i privatboliger, leiligheter, og til kontor og industri, hvor det er ønskelig med kraftig avlåsning og falle for dørvriderbetjening.

### Funksjon

Hakereilen åpner/låser ved 360° tvingende dreining av nøkkel eller knappvrider. Fallen betjenes med dørvrider.

Vriderfallen er av stål for bruk i brannør.

Vendbare faller for høyre-/venstre-montering

Kan leveres med innebygget mikrobryter.

Leveres med backset 35, 50 eller 70 mm (må angis v/bestill.).

## 411 Reilelås

### Anvendelse

FG-godkjent lås for utvendige dører i privatboliger, leiligheter, og til kontor og industri, hvor det er ønskelig med kraftig avlåsning.

Hakereilen åpner/låser ved 360° tvingende dreining av nøkkel eller knappvrider.

Kan leveres med innebygget mikrobryter.

Leveres med backset 35, 50 eller 70 mm (må angis v/bestill.).

## 2002 Falle-reilelås, bortesikker/hjemmebekvem

### Anvendelse

FG-godkjent lås for ut- og innvendige dører i privatboliger, leiligheter o.s.v. Vriderfalle av stål for brannør.

### Funksjon

Hakereilen åpner/låser ved 360° tvingende dreining av nøkkel eller knappvrider.

Blokkeringsmekanisme (oppstillingsknapp) for knappvriderfunksjonen i stolpen: Hvis knappen trykkes ned, blokkeres knappvriderfunksjonen slik at låsen ikke kan åpnes uten nøkkel fra hverken inn- eller utsiden = *bortesikker*.

Ved opplåsning med nøkkel koples knappvriderfunksjonen automatisk inn = *hjemmebekvem*.

Leveres med backset 50 eller 70 mm (må angis v/bestill.).

## Sammenligningstabell låskasser

Sammenligning mellom Evolution låskasser, modullås og Assa smalprofilås				
Modullås type	m/mikrobr.	Funksjon modullås	Evolution type	m/mikrobr.
560	560M6	To-fallelås m/oppstillingsknapp	220-50	220-50MF
562	562M6	To-fallelås m/oppstillingsnøkkel	221-50	221-50MF
565	565M5	Falle-/ reilelås	310-50	310-50 MA
566	ingen	Rulle-/ reilelås	313-50	ingen
1498	ingen	Fallelås	212-50	ingen
1560	1560M6	To-fallelås, ikke oppstillbar	222-50	222-50MF
2000	2000M13	Falle- reilelås,bortesikk./hj.bekvem	2002-50	2002-50 MB
2587	ingen	Hakereilelås	311-50	311MA
5584	5584M6	En-fallelås m/oppstillingsknapp	230-50	230-50 MF
5585	5585M6	En-fallelås m/oppstillingsnøkkel	231-50	231-50 MF
6580	6580M6	En-fallelås m/oppstillingsnøkkel	231-50	231-50 MF
6585	6585M6	En-fallelås, ikke oppstillbar	232-50	232-50 MF
7787	7787M5	Falle- hakereilelås	410-50	410-50 MA
8765	8765M1	Falle- reilelås	410-50	410-50 MA
8561	8561M7	En-fallelås, ikke oppstillbar, nod	236-50	236-50 MC
8562	8562M7	En-fallelås m/oppstillingsnøkkel,nod	234-50	234-50 MC
9787	9787M5	Hakereilelås	411-50	411-50 MA
9788	9788M5	Reilelås	411-50	411-50 MA
Smalprofilås type	m/mikrobr.	Funksjon gammel smalprofilås	Evolution type	m/mikrobr.
1362	ingen	To-fallelås m/oppstillingsnøkkel	221-35	221-35 MF
1380	ingen	En-fallelås m/oppstillingsnøkkel	231-35	231-35 MF
1385	ingen	En-fallelås m/oppstillingsnøkkel	231-35	231-35 MF
13585	ingen	En-fallelås, ikke oppstillbar	232-35	232-35 MF
1398	ingen	En-fallelås	212-35	ingen
13787	13787M4	Hakereilelås	411-35	411-35MA
<b>Nye låser i Evolution serien, smalprofil</b>				
ingen		To-fallelås m/oppstillingsknapp	220-35	220-35 MF
ingen		To-fallelås, ikke oppstillbar	222-35	222-35 MF
ingen		Falle- hakereilelås	310-35	310-35 MA
ingen		Falle- hakereilelås	410-35	410-35 MA

Tabell fortsetter neste side

Sikkerhetssluttstykker			
<b>For modullås</b>			<b>For Evolution</b>
1887-1			1487-1
1887-2			1487-2
1887-3			1487-3
1887-4			1487-4
1887-5			1487-5
<b>For smalprofilås</b>			
1887-9			1487-9
<p><b>Mikrobryter i Evolution låskasser- Funksjonsbeskrivelse:</b>  Mikrobryter-funksjonen i låskassene er forandret fra tidligere.  Alle låser utstyres med 2 eller 3 stk. mikrobrytere med forskjellig funksjon.  Det er så opp til kunden å bestemme og koble opp til hvilken funksjon som ønskes.</p>			
<b>Kode:</b>	<b>Låstyp:</b>	<b>Beskrivelse:</b>	
<b>MA</b>	310, 311, 410, 411	<p><b>Reile ute- Reile inne</b></p> <p>2 stk. mikrobrytere.</p> <p>Den ene veksler når reilen er helt inne.</p> <p>Den andre veksler når reilen er helt ute og forreilet.</p>	
<b>MB</b>	2002	<p><b>Reile ute- Bortesikker</b></p> <p>2 stk. mikrobrytere.</p> <p>Den ene veksler når reilen er helt ute og forreilet.</p> <p>Den andre veksler når "Bortesikker"-knappen i stolpen er aktivert.</p>	
<b>MC</b>	234, 236	<p><b>Forreiling- Sylinder/knapp- Vrider</b></p> <p>3 stk. mikrobrytere.</p> <p>Den ene veksler når sylindrefalle er forreilet.</p> <p>Den andre veksler når sylinder, knapp eller vrider brukes.</p> <p>Den tredje veksler når vrider brukes.</p>	
<b>MF</b>	220, 221, 222, 230, 231, 232	<p><b>Forreiling- Sylinder/knapp</b></p> <p>2 stk. mikrobrytere.</p> <p>Den ene veksler når sylindrefalle er forreilet.</p> <p>Den andre veksler når sylinder eller knapp brukes.</p>	





[www.trioving.no](http://www.trioving.no)  
[post@trioving.no](mailto:post@trioving.no)  
Tlf. 69 24 52 00

- **Sylindere** Låssylindere og nøkler
- **Lås** For dør og vindu, hengelås og industriås
- **Beslag** For dør og vindu, nødutgang og sanitærutstyr
- **Dørstyring** Dørautomatikk og dørlukkere
- **Elektronisk avlåsning** Elektromekanisk lås, kortlåser, adgangssystemer, hotellås og safer
- **Tjenester** Sikkerhetsskolen, rådgivning, prosjektering, prosjektstyring og service

## Adresser og fax:

**MOSS:**  
Pb 510, 1522 Moss  
Fax: 69 24 52 50

**OSLO:**  
Brobekkveien 80  
Pb 25 Tveita, 0617 Oslo  
Fax: 23 37 30 50

**BERGEN:**  
TrioVing a.s  
Sandbrekketoppen 36  
Pb 94 Slåtthaug,  
5851 Bergen  
Fax: 55 13 57 59

**TRONDHEIM:**  
TrioVing a.s  
Hornebergveien 4  
7038 Trondheim  
Fax: 73 96 88 86

**KRISTIANSUND:**  
TrioVing a.s  
6645 Todalen  
Fax: 71 66 39 51

TrioVing ble grunnlagt i 1864, og er Norges ledende leverandør av lås, beslag, låssystemer, adgangssystemer, dørautomatikk, elektromekaniske låser m.m. for sikring og styring av dører, porter og vinduer. Selskapet har landsdekkende distribusjon via: TrioVing Sikkerhetssentere, byggevarerhus, dør- og vindusprodusenter, elektroentreprenører, entreprenører, grossister, jernvareforretninger og låsesmeder.

ASSA ABLOY Gruppen er verdens ledende produsent og leverandør av låser og assosierte produkter, med formålet å dekke sluttbrukers behov for sikkerhet, trygghet og komfort.

