

TrioVing CodeHandle VI7810

Dør- og vindusvrider med kodelåsfunksjon. Kodetastatur, elektronikk, elektromekanisk låsfunksjon og batterier for drift er innebygget i selve dørvrideren.

Anvendelse

For innvendig låsing av vinduer og balkongdører. Beregnet for bruk både i privat bolig, næringsbygg og offentlige bygg. Erstatter enkelt mange versjoner av eksisterende vridere, også låsbare vridere med knappvrider eller låssylinder. Kan kompletteres med dekkskilt VI7967, som er vist på side 2.

Øker sikkerheten ved at det er enkelt å låse og låse opp dører og vinduer uten bruk av nøkkel.

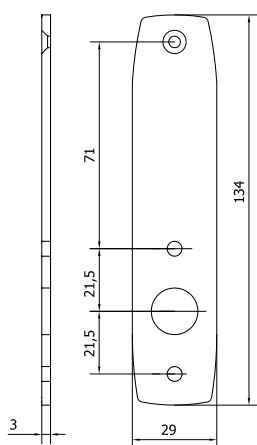
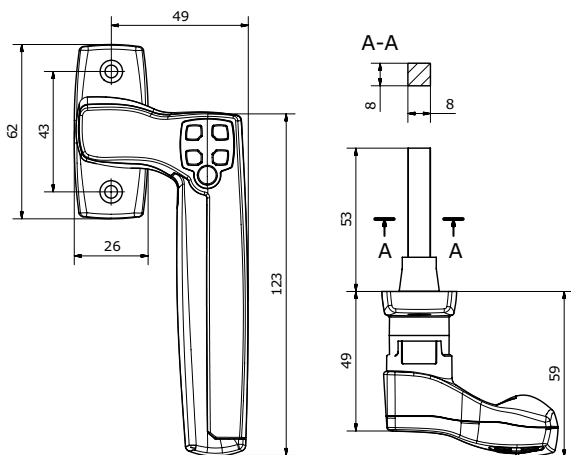


TrioVing VI7810
forkrommet blank, høyre

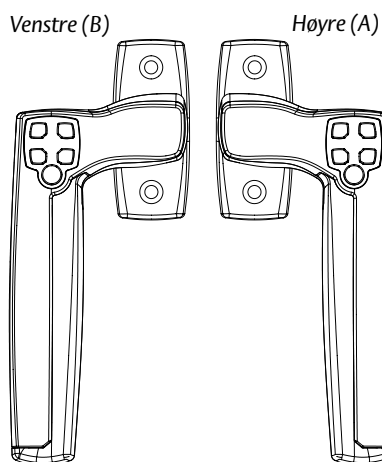
Egenskaper

- Sikker og enkel montering med enveisskruer.
- Valgfri 6-sifret kode for åpning.
- Låses enkelt med egen låseknapp.
- Kan settes i låst og ulåst stilling.
- Koden endres av bruker ifølge bruksanvisningen.
- Lysdiode blinker grønt eller rødt ved betjening. Se side 2.
- Blokkeres ved bruk av feil kode.
- Drives av 2 stk CR2 Lithium batterier (kameratepe), som gir ca 100 000 operasjoner.
- Varsel med rød lysdiode ved lavt batterinivå (når ca 500 åpninger gjenstår).
- Koden beholdes ved batteribytte.
- Patentert produkt.
- Leveres i 4 varianter, høyre og venstre utførelse, forkrommet matt eller blank.
- Leveres med batterier, monterings- og bruksanvisning samt énveisskruer.
- Når CodeHandle erstatter balkongdørvrider, kan dekkskilt VI7967 benyttes.

TrioVing CodeHandle VI7810



Dekkskilt
VI7967



CR2 Lithium batterier



Funksjon

Slå koden.

Lysdiode blinker kort grønt hver gang en knapp trykkes inn. (Ved lav batterispenning blinker lysdiode rødt).

Ved korrekt 6-sifret kode blinker lysdiode hurtig grønt flere ganger, et klikk høres og vrideren er ulåst.

CodeHandle forblir nå ulåst til den røde låsknappen trykkes inn. CodeHandle kan stå i åpen eller låst posisjon i ubegrenset tid uten at batterienes levetid påvirkes.

Ved feil kode hender ingenting. Vent et par sekunder og tast inn koden på nytt. Hvis feil kode tastes 5 ganger på rad, blokeres CodeHandle i 3 minutter og må så åpnes med 2 x rett kode.

Endring av kode

Trykk inn rød låseknapp i ca 3 sekunder. Lysdioden lyser grønt. Begynn å taste gjeldende kode innen 5 sekunder. Ved korrekt kode blinker lysdioden hurtig grønt flere ganger før den lyser fast grønt.

Begynn å taste ny 6-sifret kode innen 5 sekunder. 3 sekunder etter siste siffer blinker lysdioden hurtig grønt før den lyser fast grønt.

Gjenta den nye koden ved å begynne og taste innen 5 sekunder. Ved korrekt gjentagelse blinker lysdioden hurtig grønt flere ganger og ny kode gjelder.

Om inntasting gikk feil, blinker lysdioden hurtig rødt flere ganger og den gamle koden gjelder fortsatt.

Utførelse

Zink-legering, forkrommet blank eller matt. Høyre eller venstre versjon. Leveres som standard med 8mm firkantpinne 53 mm lang. 2 stk CR2 batterier ferdig montert, monteringsanvisning, bruksanvisning og énveisskruer medfølger.

Varekoder:

9402898DA01 VI7810 R Code handle 8x53 Fkrm (Matt, høyre)
9402898DB01 VI7810 L Code handle 8x53 Fkrm (Matt, venstre)
9402898DA04 VI7810 R Code handle 8x53 Fkr (Blank, høyre)
9402898DB04 VI7810 L Code handle 8x53 Fkr (Blank, venstre)

Kan også bestilles med 7mm pinne og med andre pinnelengder.

Tilbehør

Når Codehandle skal erstatte eksisterende balkongdørvrider med langskilt, kan dekkskilt VI7967 benyttes, se illustrasjon.

TrioVing a.s
Moss, Oslo, Bergen, Trondheim og Kristiansund
Tlf: 69 24 52 00
E-post: post@trioving.no
www.trioving.no

ASSA ABLOY is the global leader in door opening solutions, dedicated to satisfying end-user needs for security, safety and convenience

TrioVing[®]
ASSA ABLOY