

TrioVing TS 1000 E-Motion

Elektronisk off-line skaplås



Bruksområder

TS 1000 E-Motion er en elektronisk, dørmontert off-line skaplås beregnet på f.eks. garderobeskap eller andre typer oppbevaringsenheter.

Med "off-line" menes at skaplåsene er batteridrevet og ikke har behov for kabel, noe som gjør denne type løsning meget kostnadseffektiv.

Typiske bruksområder kan være: Sykehus, skole, svømmehall eller treningsstudio. TS 1000 E-Motion benytter MIFARE® berøringsfri leseteknologi som enkelt kan kombineres med andre systemer, f.eks. adgangskontroll og betalingsystemer. Både MIFARE® Classic kort og brikker kan benyttes.

Til svømmehaller kan det leveres vanntette armbånd i plast, som erstatter kort og brikker. E-Motion finnes i flere forskjellige varianter, tilpasset de mest vanlige standardmål for skapdører (se bakside). Det betyr at eksisterende mekaniske skaplåser enkelt kan erstattes med E-Motion skaplåser. TS 1000 E-Motion benyttes sammen med TS 1000 administrasjonsverktøy som installeres på PC, kan enkelt kombineres med både dørmonterte kortlåser og veggmonterte kortlesere i TS 1000 serien.

Funksjon

TS 1000 E-Motion skaplås er enkel å betjene og gir tydelig statusindikasjoner i form av rød og grønn lysdiode i front av enheten. Ved lav batterispenning får man beskjed om dette ved at lysdiodene begynner å blinke når man bruker gyldig kort eller brikke.

Skulle man likevel gå tom for strøm, kan skaplåsene nødåpnes med hjelp av håndterminalen som følger med i TS 1000 administrasjonsverktøy.

Produkt	Artikkelnummer	Dør/karm		Dørtykkelse (mm)		
		Lang	Kort	2-12	12-15	15-25
E-Motion L 2-12	TO517363756101084	X		X		
E-Motion L 12-15	TO517363756102084	X			X	
E-Motion L 15-25	TO517363756103084	X				X
E-Motion S 2-12	TO517363757101084		X	X		
E-Motion S 12-15	TO517363757102084		X		X	
E-Motion S 15-25	TO517363757103084		X			X

Se skisse bakside

TrioVing[®]
ASSA ABLOY

TrioVing TS 1000 E-Motion

Elektronisk off-line skaplås

TS 1000 E-Motion kan fungere på to forskjellige måter:

For faste personlige skap:

Denne funksjonen benyttes der personer har egne faste skap over lengre tid, f.eks. sykehus eller skoler.

Så fort kort eller brikke er kodet med hjelp av TS 1000 administrasjonsverktøy, fungerer de i skapet uten behov for ytterligere programmering ved selve skapet.

Sletting av kort og brikker kan enten skje automatisk ved utløp på tid eller omkodning av kort/brikke.

Også i denne funksjonen kan det kodes kort og brikker for driftspersonell eller andre som skal ha mulighet for å åpne alle skap til enhver tid.

For fritt valgbara skap:

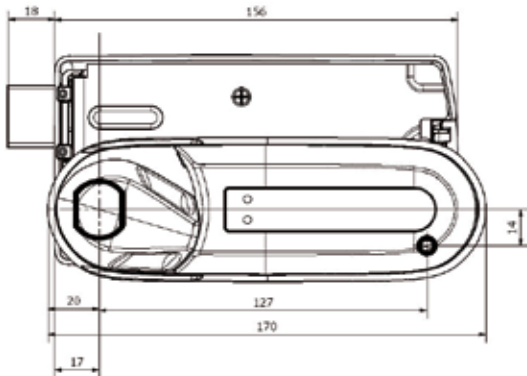
Denne funksjonen eger seg godt, f.eks. i svømmehaller eller treningsstudioer der brukere skal velge et ledig skap.

Alle brukere kjøper eller får tildelt et kort (brikke/armbånd). Brukeren låser skapet ved å ta låsegrep og så holde kortet foran leseren. Når en bruker har låst sitt skap, er det bare denne brukeren som kan åpne den igjen.

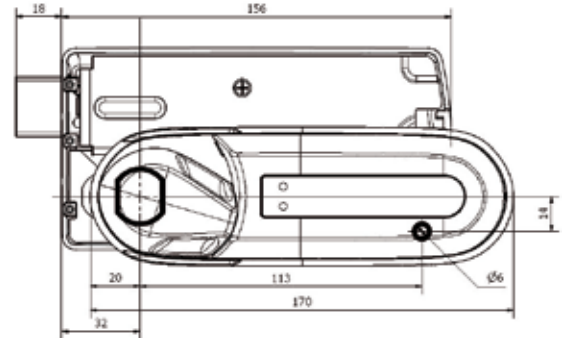
Samme kort kan ikke låse flere skap samtidig. Når personen kommer tilbake og låser opp skapet, er både kort og skap frigjort igjen og skapet kan fritt benyttes av andre personer.

Det er mulig å legge inn kort eller brikker for driftspersonell som kan åpne alle skap til enhver tid.

Målskisse kort modell, sett forfra:



Målskisse lang modell, sett forfra:



TrioVing®

ASSA ABLOY

ASSA ABLOY, the global leader in door opening solutions, dedicated to satisfying end-user needs for security, safety and convenience.

TrioVing a.s.
Pb 510, 1522 Moss
Tlf: 69 24 52 00
Fax: 69 25 52 50
E-post: post@trioving.no
Web: www.trioving.no

Oslo: Brobekkveien 80C
Fax: 23 37 30 50

Bergen: Sandbrekktoppen 36
Fax: 55 92 60 19

Trondheim: Hornebergveien 4
Fax: 73 96 88 86

Tekniske data:

- Leserteknologi: 13, 56 Mhz berøringsfri MIFARE® Classic 1K
- Dørtykkelse: 2-25 mm
- Batteri: 3 x AAA 1,5V alkaliske
- Kapasitet: 20000 åpninger
- IP55
- Temperaturområde drift: 0-65 grader C

Målskisse, sett fra siden:

