

# Låssylindere

Låssylinderoversikt og bestillingskjema  
Tradisjonelle låssylindere, dp/dp+ og dp CLIQ


**TrioVing**<sup>®</sup>  
**ASSA ABLOY**

ASSA ABLOY, the global leader  
in door opening solutions



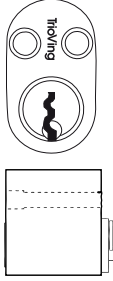
# Tradisjonelle låssylindere

Sylindertype angis med C ved dobbel sylinder



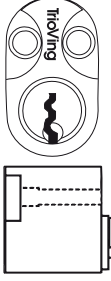
**5537 (C)**

TrioVing standardsylinder. Benyttes til låskasser i 50-51 eller modullåsserien.




**5547\***

Benyttes på innside av dør i kombinasjon med en 5537 sylinder på utsiden.




**5557\***

Rokokko-sylinder. Benyttes på innside av dør i kombinasjon med en 5537 sylinder på utsiden.



**5520 (C)\***


TrioVing gammel standardsylinder. Benyttes til låskasser i 50-51 eller 53-serien.



**505 (C)**

Benyttes til låskasser i 50-serien, evt. 51-serien.

UTGÅTT av sortimentet




Uttest spor for dobbelsylinder **504 (C)**

Benyttes til gammel versjon av 50-serien.


NBI Leveres kun uten utstyr.

UTGÅTT av sortimentet




**5568 (C)**

Rund sylinder med bakkantfeste. Benyttes til låskasser i 51- eller modullåsserien.




**5578\***

Benyttes på innside av dør i kombinasjon med en 5568 sylinder på utsiden.




**3380**

Vinduslås som låses ved at sylinder trykkes inn i låshuset.




**5538 (C)**

Espagnolett sylinder. Benyttes til bl.a. balkongdører og garasjeporter. Kan leveres uten kåpe.



**5532**

Benyttes til utenpåliggende låskasser som 1183 og 1186.

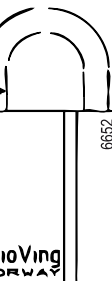


Utfresningsmålt: **5866**

20,3 mm

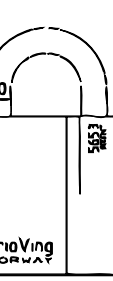
25,7 mm

Skaplås. Nøkkel kan trekkes ut i låst eller ulåst stilling. Oppgi slagretning. Erstatte også skaplås 1844.



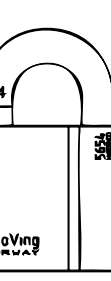
**5652/5652R**

Hengelås 5652 er godkjent i FG-kl.2. 5652R med rustfri bøyle er godkjent i FG-kl.1. Kan også leveres med forlenget bøyle, 50-100 mm.



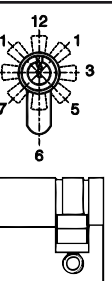
**5653**

Hengelås som er godkjent i FG klasse 3. Kan også leveres med forlenget bøyle, 50 mm.



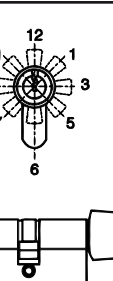
**5654**

Hengelås som er godkjent i FG klasse 4. Kan også leveres med forlenget bøyle, 50 mm.



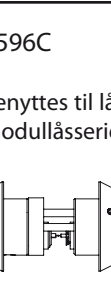
**5506**

Continental sylinder. Benyttes ofte til strømbrytersylinder. Oppgi plassering av arm.



**5511 (C)**

Continental sylinder. Leveres som dobbelsylinder eller i enkel utførelse med knapp innside.



**5596C**

Benyttes til låskasser i 50-51 eller modullåsserien.

Knappen på innsiden kan fjernes og gi en "hjemmebekvem/bortesikker" låsing.

**NB! Sylinder merket med \* kan også leveres som knappsylindere**

# dp CLIQ / dp+ / dp låssylindere

## dp CLIQ

Elektromekanisk sikkerhet. I tillegg til mekaniske sylindertifter er det også elektronikk i sylindere. Denne kommuniserer med elektronikken i nøkkelen. Sylindere kan således bare åpnes av en nøkkel som både har riktig mekanisk og elektronisk kode.

## dp+

En unik konstruksjon med overstifter i ulike høyder, samt dobbelt sett med tvangstyrte sidestifter. Maksimal sikkerhet med sylindertifter i stål og beskyttelsesstifter mot boring.

## dp

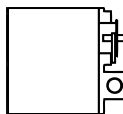
dp har samme teknologi som dp+, men leveres uten borbeskyttelse. For bruk i innvendige dører.



8720(C)\* dp CLIQ  
6720(C)\* dp+  
4720(C)\* dp

Oval sylinder med frontfeste.

Se også 5520



8737 (C) dp CLIQ  
6737 (C) dp+  
4737 (C) dp

Oval sylinder med bakkantfeste.

Se også 5537

8747\* dp CLIQ  
6747\* dp+  
4747\* dp

Oval sylinder for innside av dør.

Se også 5547

8757\* dp CLIQ  
6757\* dp+  
4757\* dp

Oval sylinder for innside av dør.

Se også 5557

8768(C) dp CLIQ  
6768(C) dp+

Rund sylinder med bakkantfeste.

Se også 5568

8778\* dp CLIQ  
6778\* dp+  
(4778 dp)

Rund sylinder med bakkantfeste for innside av dør. 4778 er beregnet for 6796C.

8738(C) dp CLIQ  
6738(C) dp+  
4738(C) dp

Espagnolett sylinder for bl.a. balkongdører.

Se også 5538

4780 dp

Vinduslås som låses ved at sylinder trykkes inn i låshuset.

Leveres med trykksylinder 4980

Utfresningsmål:

8766 dp CLIQ  
4766 dp

Skaplås. Tilsvarende 5866 og 1844. Se også 5866

Utfresningsmål:

8977 dp CLIQ  
4977 dp

Skaplås. Erstatning for Ruko 5207. Ofte brukt i postkasser.

8952/8952R dp CLIQ  
6952/6952R dp+

Hengelås 6952, godkjent i FG-kl.2. Hengelås 6952R, (rustfri bøyfle) godkjent i FG-kl.1. Kan også leveres med 50-100 mm bøyfle.

8953 dp CLIQ  
6953 dp+

Hengelås som er godkjent i FG klasse 3. Kan også leveres med forlenget bøyfle, 50 mm.

8954 dp CLIQ  
6954 dp+

Hengelås som er godkjent i FG klasse 4. Kan også leveres med forlenget bøyfle, 50 mm.

8706 dp CLIQ  
6706 dp+  
4706 dp

Continental sylinder. Oppgi plassering av arm.

Se også 5506

8711(C) dp CLIQ  
6711(C) dp+  
4711(C) dp

Continental sylinder. Leveres som dobbel-sylinder eller i enkel utførelse med knapp innside. Se også 5511(C).

8796C dp CLIQ / 6796C dp+

Leveres med 8768 dp CLIQ/6768 dp+ sylinder på utside, og 4778 dp på innside i tillegg til knappesperre.

Knappen på innsiden kan fjernes og gi en "hjemmebekvem/bortesikker" låsing.

**NB! Sylinder merket med \* kan også leveres som knappesylinder**

