

TrioVing slagdørautomatikk DA430



DA430

TrioVing DA430 er en lett, fullelektrisk slagdørautomatikk beregnet for lette innerdører og mellomdører uten brannkrav.

DA430 kan monteres som både skyvende og trekkende, og deler arm-sortiment med DL240 dørlukker.



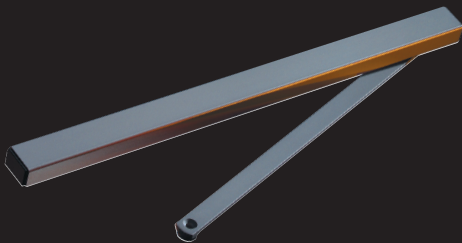
DL190 standard arm

Bredt spekter av bruksområder

DA430 er utviklet etter "1 passer til alt"-prinsippet, for lette innerdører og mellomdører uten krav til brannlukking.

DA430 kan monteres med standard arm som skyvende og med glideskinne både som trekkende og skyvende.

Dørautomatikken er liten, slank og diskre og er spesielt egnet til innerdører til toaletter, kontorer og andre bruksområder, både i boliger og forretningsbygg.



DL194 glideskinne

Stillegående og sikker

DA430 er stillegående og bruker ikke motorkraft når den står i åpen stilling. Den vil dermed være helt lydløs i luftstilling. DA430 har innebygget klemsikring i tillegg til at den kan påmonteres de fleste typer sikkerhets-sensorer for å minimere eventuell klem- og/eller dytte-fare.

Konstruksjon

DA430 er en fullelektrisk dørautomatikk, det vil si at den både åpner og lukker med elektromotor.

Automatikkens mange funksjoner gjør at den lett kan tilpasses mange forskjellige miljøer.

Eksempel på funksjoner er:

- Justerbar hastighet
- Push & Go
- Tiltrekk før åpning
- Egen inngang fra brannalarmanlegg

TrioVing slagdørautomatikk DA430

Tekniske data

Mål	Vekt
Lengde: 523 mm	3,5kg
Høyde: 68 mm	
Dybde: 80 mm	

Driftspenning

230V AC, 50Hz/24V DC stabilisert

IP-klasse: 20

Temperaturområde

Lagring: -20° – +70°C

Bruk: 0° – +40°C

(Automatikken bør ikke lagres eller monteres i fuktige omgivelser.)

Dørvekt/størrelse

Med standard arm: maks 80kg

Med glideskinne: maks 60kg

Åpningsvinkel

100° med standard arm DL190 på dørens lukkeside.

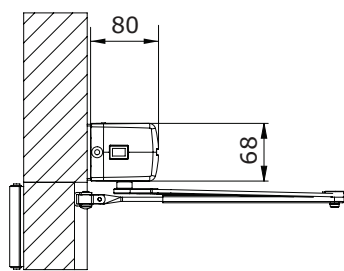
90° med glideskinne DL194 på dørens lukkeside.

110° med glideskinne DL194 på dørens åpneside.

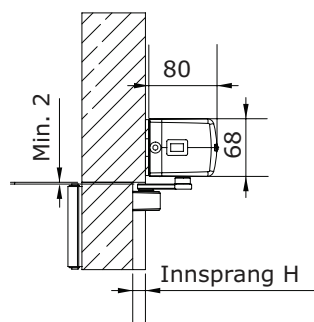
Funksjoner

- Skyvende, med glideskinne eller utstikkende arm
- Trekkende, med glideskinne
- Selvlærende med "TEACH"-knapp for åpningsvinkel
- "Push & Go"-funksjon som standard, 5 sek. hold-åpen-tid
- "Rykk før Åpning"- og "Endeslag"-funksjon som standard
- Tre tidsvalg på "Rykk før åpning"
- Trinnløs justering av åpen-tid 0-60 sek. logaritmisk eller bistabil
- Går i tilnærmet "frisving-modus" ved manuell åpning når Push & Go ikke er aktivert. Lukker da på hold-åpen-tiden til Push & Go
- Inngang for sperresignal fra f.eks. låskrets
- Potensialfri releutgang (NO/NC)
- Uttak for 24V DC 500mA
- Inngang for backupbatteri
- Kan kjøres direkte på 24V DC
- Automatikken leveres med funksjonsvelger/-bryter og gummikabel ferdig montert i endedekselet.

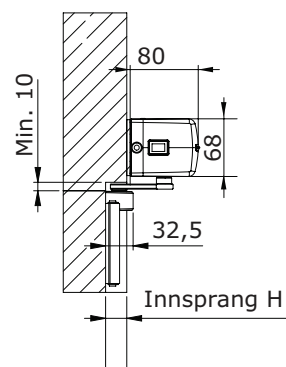
Montering med standard arm DL190 på dørens lukkeside



Montering med glideskinne DL194 på dørens lukkeside



Montering med glideskinne DL194 på dørens åpneside



TrioVing a.s
Moss, Oslo, Bergen og Trondheim
Tlf: 69 24 52 00
E-post: post@trioving.no
www.trioving.no

ASSA ABLOY is the global leader in door opening solutions, dedicated to satisfying end-user needs for security, safety and convenience

TrioVing[®]
ASSA ABLOY