

TrioVing

Debiteringssystem



Kortleser



Kortkoder



Saldosjekker

TrioVing Debiteringssystem

Et berøringsfritt "stand alone"-system med Mifare teknologi

TrioVing debiteringssystem er et berøringsfritt "stand alone"-system med Mifare teknologi. Systemet erstatter tradisjonelle myntautomater og nøkler, samt begrenser håndteringen av kontanter i din virksomhet. Systemet opererer i et lukket miljø og alle lesere er uavhengig av hverandre. Det trengs derfor ingen kabler mellom leserne og systemterminal. Alle transaksjoner blir lagret i kortet og kan til enhver tid leses ut av administratoren. Systemet bruker Mifare kort som vi kan levere i standard ISO plastkort. Ved bruk av Mifare kort med magnetstripe kan dette brukes mot eksisterende systemer. Berøringsfrie kort er ikke følsomme for støv, vann og slitasje. Kortene kan brukes på nytt til nye brukere.

Bruksområder

Systemet kan brukes på alle mulige områder der det ønskes betaling for en service. Leser er vannrett og egner seg derfor til dusjanlegg på campingplasser, badeanlegg, golfklubber, treningsstudio samt andre steder hvor man skal ha betaling for en tjeneste. Systemet kan settes opp som vanlig adgangssystem i dører (ikke verditrekk på kortet) og samtidig ha enheter som trekker verdi av kortet.

Fordeler

- Man slipper all mynthåndtering, tømning av myntautomater o.s.v.
- Man slipper veksling fra annen valuta
- Man slipper ødeleggelse og sabotasje i forbindelse med tyveri
- Man kan bruke samme kort til f.eks. å åpne bommer, grunder og dører
- Man får en meget enkel installasjon av lesere, all informasjonen ligger i leseren
- Man får forskuddsbetalt for alle områder kortet skal benyttes til

TrioVing[®]
ASSA ABLOY

ASSA ABLOY, the global leader
in door opening solutions.

TrioVing

Debiteringssystem

AC908
Kortleser
vanntett



PWR106
Kortkoder



PCR216
Saldosjekker



Funksjon

Systemet fungerer slik at en kroneverdi programmeres inn i kortet når kunden betaler, f.eks. i resepsjonen. En fast sum trekkes ut av kortet hver gang dette benyttes i systemets debiteringslesere, f.eks. en dusj med tid, åpning av dør eller ballautomat på en golfbane. Egentlig alt som styres av en reléutgang. Det kan også leveres en eller flere saldo-/balansesjekker til systemet som gjør det mulig for brukerne å se kortenes gjenstående verdi.

Sikkerhet

Systemet "låses" til stedet det installeres, slik at kortene ikke kan misbrukes på andre steder med tilsvarende system. Dette gjøres ved at det legges inn en systemkode i kort og lesere som alltid blir verifisert. I tillegg brukes en krypteringsnøkkel i kortene som gjør kopiering umulig. Mifare kortene kan når som helst lades opp med et nytt beløp (dato), og man kan lese ut gjenstående beløp i kortet. Man kan i tillegg bruke systemet til å åpne f.eks. dører, bommer og grunder uten at det trekkes verdi av kortet. Det medfølger en brukervennlig Windows programvare der man kan administrere både kort og lesere i systemet. Verdi som skal trekkes fra kortet og åpningstiden på reléutgangen kan fritt velges i administrasjonsprogrammet.

TrioVing Debiteringssystem hovedkomponenter:

- Programvare/Software (følger med kortkoder)
- Kortkoder PWR106
- Debiteringsleser AC908 vanntett
- Saldosjekker PCR216
- Strømforsyning 8444
- Mifare berøringsfrie kort
- Mifare berøringsfrie armbånd

Info

AC908 kortleser må benytte Multiguard 8444 strømforsyning. Bestilles separat. PWR206 og PCR216 har egen strømforsyning som følger med.

TrioVing®

ASSA ABLOY

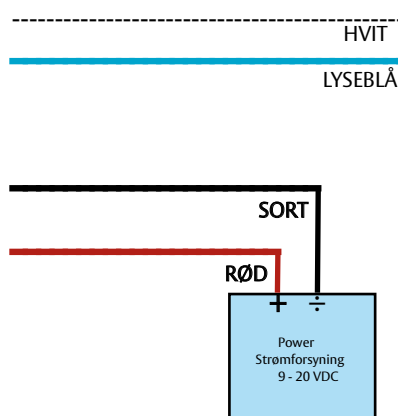
ASSA ABLOY, the global leader in door opening solutions, dedicated to satisfying end-user needs for security, safety and convenience.

TrioVing a.s
Pb 510, 1522 Moss
Tlf: 69 24 52 00
Fax: 69 25 52 50
E-post: post@trioving.no
Web: www.trioving.no

Oslo: Brobekkveien 80C
Fax: 23 37 30 50

Bergen: Sandbrekktoppen 36
Fax: 55 92 60 19

Trondheim: Hornebergveien 4
Fax: 73 96 88 86



LYSEBLÅ og HVIT leder er et potensialfritt åpningssignal til dusj, el-lås e.l.